

# Pondteam®

www.pondteam.com

## Oxy Float 20000

## Oxy Float 40000

### Flytande luftare

---

### Bruksanvisning

---



Svensk

Dansk

**VIKTIGT: LÄS NOGA IGENOM BRUKSANVISNINGEN INNAN DU ANVÄNDER DEN HÄR PRODUKTEN. SPARA BRUKSANVISNINGEN FÖR FRAMTIDA BRUK.**

Manual version - 11/12/2025

## Oxy Float - flytande luftare

Läs noga igenom den här bruksanvisningen innan luftaren tages i bruk och spara den för senare användning.

Då vi kontinuerligt förbättrar och utvecklar våra produkter, kan tillbehör m.m. skilja sig från bilderna på förpackningarna och i bruksanvisningen. Vi rekommenderar att ni tittar på vår hemsida för att se de senaste uppdaterade bruksanvisningarna



Den flytande luftaren är designad till att syresätta vatten och på så sätt bidra till förbättrad vattenkvalité. Detta leder i sin tur till att minska risken för kraftig alg tillväxt och illaluktande vatten. Den är tex. lämplig i naturdammar, dammar eller andra vattenansamlingar som har behov av en förbättrad syresättning.

### Innehåll:



1. Flytelement med monteringsring.
2. Pump med rotorhus.
3. Rotor.
4. Filterkåpa.
5. Rep och markspjut till förankring.
6. Bruksanvisning.

### Tekniska data Oxy Float

Art.nr	30352	30353
Modell	20000	40000
Max flöde l/tim	20000	40000
Max dammstorlek	ca 400 m2	ca 600 m2
Energiförbrukning	90 W	210 W
Volt	230/240 50Hz	230/240 50Hz
Kabellängd	10 meter	10 meter
Fontäntyp	Tulpan	Tulpan
Fontänhöjd	ca 100 cm	ca 150 cm
Fontändiameter	ca 250 cm	ca 400 cm
Mått ØxH	327x255 mm	420x307 mm
Garanti	2 år	2 år

## Säkerhetsföreskrifter:



Innan produkten används kontrollera att typskylten på pumpen stämmer med din elinstallation. Den Flytande luftaren får bara installeras över en jordfelsbrytare 30 mA. Ditt eluttag skall vara beläget minst 2 meter från vattnet. Förvissa dig om att kontakten alltid är torr.

**Viktigt:** Om elsladden eller infästningen till pumpen skadas kan pumpen inte användas. Den kan inte lagas eftersom sladden är permanent monterad i pumpen. Sladden får inte kortas då bortfaller garantin.

Pumpen är designad för användning i vatten, med en temperatur mellan +4°C och +35°C.

Pumpen får bara användas om den är installerad enligt gällande föreskrifter. Är du osäker skall en auktoriserad elektriker kontaktas.

Innan något arbete utförs på produkten eller i dammen skall kontakten tas ur eluttaget. Använd inte pumpen om det finns folk i dammen.

## Produkten får aldrig lyftas eller bäras i sladden.



### Användning

Den flytande luftaren förbättrar vattenkvalitén genom bra genomluftning. Genom att förbättra syrehalten i vattnet, gynnas de nyttiga bakterierna och den biologiska nedbrytningen förbättras.

Detta i sin tur leder till bättre vattenkvalitet och minskad alg tillväxt.

Detta i sin tur leder till bättre vattenkvalitet och minskad alg tillväxt.

Att pumpen är flytande gör att den inte påverkas när vattennivån i dammen förändras, utan den kan fortsätta fungera på bästa sätt, så länge den hålls flytande, minst 40 cm ovanför botten.

Det sitter inget fontänmunstycke på pumpen, utan utloppet är utformat på så sätt att det blir en "Tulpan liknande" fontän, när vattnet kommer ut ur pumpen.

Produkten är t.ex. lämplig för naturdammar.

Det är inte tillåtet att använda den här i en swimmingpool eller baddamm.

## Installation



1. Kontrollera att kabel och kontakt är utan skador.
2. Fäst repen i flytelementets hål som är avsedda för ändamålet.
3. Placera den Flytande luftaren en bra bit in i dammen.
4. Förankra den genom att fästa repen i medföljande markspjut i marken / i något träd eller liknande.
5. Anslut kontakten till eluttaget och den är i drift.

## Underhåll och skötsel.



Var noga med att följa säkerhetsanvisningarna

Produkten kräver inte mycket skötsel. Filterkorgens galler

har en maskstorlek så partiklar mindre än ca 4 mm går rakt genom pumpen.



Om flödet minskar kan det bero på att filterkorgen täppts igen.

Detta avhjälps genom att du stänger pumpen genom att dra ur kontakten, lyft upp pumpen. Pumpen kan i de flesta fall rengöras enkelt genom att korgen rensas utvändigt.

Om rotorhuset eller rotorn behöver rengöras / bytas, följ då nedanstående instruktioner:

1. Stäng av elen, ta bort förankringsrepen och ta upp produkten ur vattnet.
2. Skruva ut skruvarna från flytelementets ovsansida.
3. Dra pumpen med monteringsringen rakt upp ur flytelementet.
4. Vrid monteringsringen moturs så lossas den från rotorhuset.
5. Tryck in låsspärren på pumpmotorn och rotera sedan rotorhuset moturs och ta loss.
6. Skruva ut skruven som håller fast rotorn i rotorbrunnen och dra sedan ut rotorn.
7. Använd en mjuk borste för att rengöra den under rinnande vatten.
8. Efter rengöring, montera produkterna i omvänd följd.

## Förvaring av flytande luftare på vintern



Produkten bör inte användas under vintern om det finns risk för att den fryser. Skador som uppstår på grund av frost omfattas inte av garantin.

Den bör tas in, rengöras och förvaras fritt från frost.

Det är viktigt att smörja alla packningar med silikonfett.

## Garanti



Denna produkt täcks av 2 års garanti mot produktions och materialfel som gäller från inköpsdatum. Kvitto med datum gäller som garantibevis och en kopia av detta ska bifogas tillsammans med pumpen vid reklamation.

Under garantiperioden reparerar eller ersätter vi de defekta delarna (vårt val) med reservdelar utan kostnad. Garantin täcker inte normalt slitage eller skador till följd av felaktigt handhavande. Rotorn som är en förslitningsdel täcks inte av garantin.

**Förkortning av sladden är inte tillåten och leder till att garantin blir ogiltig.**

## Avfallshantering



En skadad flytande luftare får inte slängas bland normalt avfall enligt EU direktiv 202/96/EC, utan måste inlämnas på en av kommunens återvinningsstationer för elektrisk utrustning, till exempel en miljöstation för elavfall. Pondteam är med i Elkretsen för miljösäker återvinning och REPA när det gäller emballage.



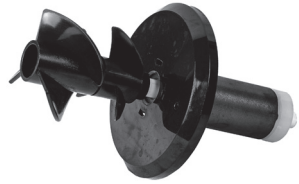
Monterad Oxy Float



Flytelement



Pumpmotor



Rotor



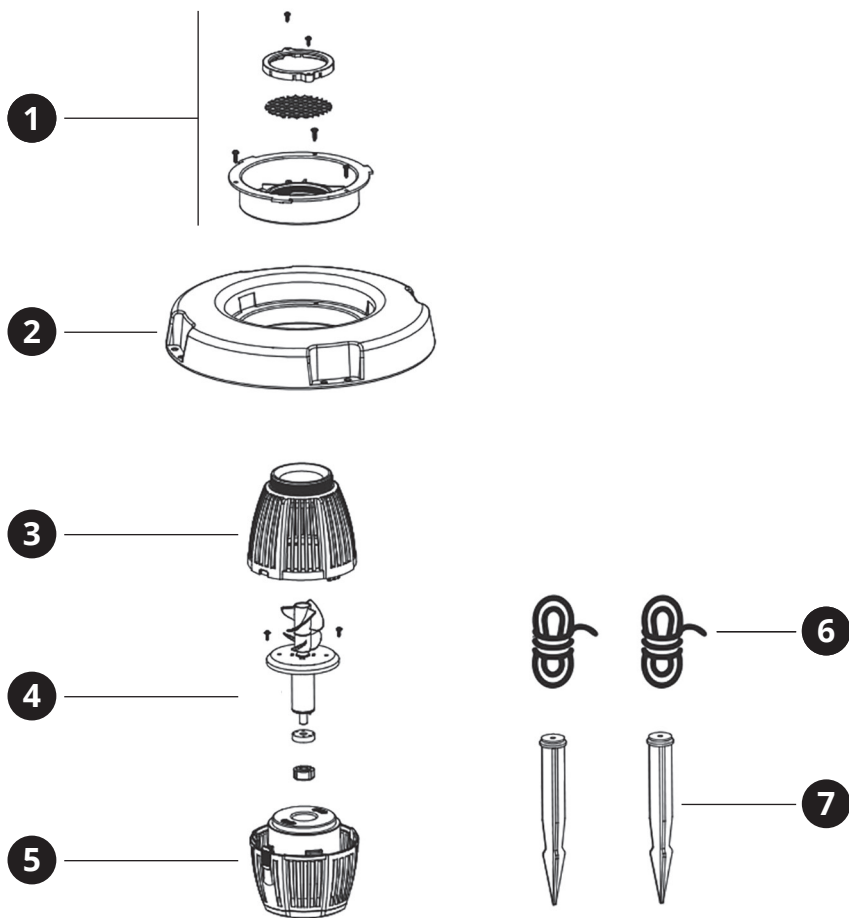
Rotorhus med speciellt designat utlopp, så att utloppsvattnet bildar en tulpanliknande fontän.



Snöre för att förankra Oxy Float med.



Markspjut



- 1** Monteringsring med galler och skruvar.
- 2** Flytelement.
- 3** Rotorhus.
- 4** Rotor.
- 5** Pumpmotor.
- 6** Förankringssnöre.
- 7** Marksspjut.

# Oxy Float 20000

# Oxy Float 40000

## Flytande luftare

## Bruksanvisning



### Avfallshantering

En defekt pump får inte slängas bland ordinarie hushållsopor utan skall lämnas in på en av kommunen bestämd plats för elmateriel tex en miljöstation. Pondteam är med i elkretsen för återvinning av elavfall och REPA för återvinning av emballage.

Pondteam<sup>®</sup> är ett registrerat varumärke. Andra varumärken som används i manualen eller på hemsidan tillhör respektive företag. Vi förbehåller oss rätten att ändra produkter, specifikationer, appar och rekommendationer.

## Pondteam AB

Kantyxegatan 25L - 21376 Malmö - Sverige • [www.pondteam.com](http://www.pondteam.com)

Mail: [info@pondteam.com](mailto:info@pondteam.com)

Reservation för tryckfel - Copyright Pondteam AB - 11/12/2025

Art.nr. 30352



Art.nr. 30353



# Oxy Float 20000

# Oxy Float 40000

Flydende belufter

---

Brugsanvisning

---



Dansk

**VIGTIGT:** Læs venligst denne brugsanvisning grundigt før anvendelse af produktet. Gem brugsanvisningen til fremtidigt brug.

Manual version - 11/12/2025

## Oxy Float - flydende belufter



Læs venligst denne vejledning, inden du tager den pumpen i brug. Gem altid denne manual til senere reference! Da vi hele tiden forbedrer og videreudvikler vore produkter kan tilbehør m.m. afvige fra billeder på emballagen og i brugsanvisningen. Vi anbefaler at du tjekker vor hjemmeside for de senest opdaterede manualer.



Den flydende belufter er designet til at ilte vandet og på den måde bidrage til at forbedre vandkvaliteten. Dette medfører yderligere, at risikoen for kraftig algevækst og dermed ildelugtende vand mindskes. Den flydende belufter er f.eks. velegnet til naturdamme, havebassiner eller vandansamlinger, der har behov for en forbedret iltning.



### Indhold:

1. Flydeelement med monteringsplade
2. Pumpe med rotorhus
3. Rotor
4. Filterkåbe
5. Snor og pløkker til forankring
6. Brugsanvisning

## Tekniske data Oxy Float

Art.nr	30352	30353
Model	20000	40000
Max flow l/tim	20000	40000
Max bassinstørrelse	ca 400 m <sup>2</sup>	ca 600 m <sup>2</sup>
Energiforbrug	90 W	210 W
Volt	230/240 50Hz	230/240 50Hz
Kabellængde	10 meter	10 meter
Fontænetype	Tulipan	Tulipan
Fontænehøjde	ca 100 cm	ca 150 cm
Fontænediameter	ca 250 cm	ca 400 cm
Mål ØxH	327x255 mm	420x307 mm
Garanti	2 år	2 år

## Sikkerhedsforanstaltninger:



Anvendelse af dette produkt i og i forbindelse med hoveddamme er kun tilladt, når de elektriske installationer er i fuld overensstemmelse med gældende forskrifter. I tvivlstilfælde bør man søge råd hos en autoriseret installatør.

Før brug skal man omhyggeligt kontrollere at kabel og stik er uden synlige skader. Den lokale netspænding og strømtype skal stemme overens med oplysningerne på typeskiltet. Pumpen skal forbindes til lysnettet over en stikkontakt, der går over et HFI eller HFPI relæ med en udløsningsstrømstyrke på højst 30 mA.

Tilslutningsstikklåsen skal være beskyttet mod fugt og vand og være placeret mindst 2 meter fra nærmeste bassinkant. Netstikket må ikke udsættes for fugt og vand.

Inden man påbegynder arbejde med produktet, skal man altid sørge for at kontakten er afbrudt og stikket trukket ud. Det strengt forbudt at lade pumpen køre mens personer er i vandet (sluk for pumpen og træk stikket ud).

**Vigtigt:** Ved beskadigelse af kablet eller motorhuset må pumpen ikke anvendes mere. Da kabelforbindelsen er indstøbt i motorhuset kan det ikke repareres.

Pumpen er designet til drift i vand med temperatur mellem +4°C og +35°C.

Af sikkerhedsgrunde bør enhver reparation på pumpen udelukkende foretages af producenten, der har de nødvendige specialværktøjer.

## Anvendelse



Den flydende belufter forbedrer vandkvaliteten ved en god iltning.

Ved at forøge iltindholdet i vandet, understøttes de nyttige bakterier og den biologiske nedbrydning forbedres. Dette medfører en bedre vandkvalitet og formindsket algevækst. At produktet er flydende gør, at den ikke påvirkes når vandniveauet ændres, men bare kan fortsætte med at fungere maksimalt så længe den bare holdes flydende min. 40 cm. over bunden. Der sidder ingen fontænedyse på pumpen, idet udløbet er formet på en måde så der bliver en "tulipan-lignende" fontæne, når vandet kommer ud af pumpen.

**Produktet må aldrig løftes, hænges op eller bæres i kablet.**

Det er ikke tilladt at anvende dette produkt i eller ved en swimmingpool.



## Installation

1. Kontroller at kabel og stik er uden skader.
2. Fatsgør snoren i hullerne i flydeelementet, der er beregnet til dette.
3. Placer produktet et godt stykke ude i dammen.
4. Den forankres ved at binde snoren til medfølgende jordspyd, i et træ eller lignende.
5. Sæt stikket i stikkontakten, tænd og den flydende belufter er i drift.



## Vedligeholdelse og rengøring

Følg altid nøje ovennævnte sikkerhedsforanstaltninger.



Den Flydende belufter kræver ikke megen vedligeholdelse. Rotorhusets filterkåbe tilbageholder genstande, der er større end 4 mm og objekter mindre end dette er pumpen designet til at kunne trække med igennem pumpen.

Hvis flowet bliver mindre kan det skyldes tilstopning af rotorhuset og dette afhjælpes let ved at slukke for pumpen, trække stikket ud og løfte den op af vandet. I mange tilfælde kan rotorhuset renses udvendigt fra.

Hvis rotorhus og det indre af pumpen skal renses eller hvis rotoren skal udskiftes, følges nedenstående fremgangsmåde:

1. Sluk for strømforsyningen, fjern fikseringen og tag produktet op af vandet.
2. Fjern skruerne med en skruetrækker.
3. Træk pumpen med monteringsringen lige op af flydeelementet.
4. Drej monteringsringen mod uret så den løsnes fra rotorhuset.
5. Tryk på låsefjederen på pumpemotoren og roter mod uret for at løsne.
6. Løsn skruen som holder rotoren for at tage rotoren ud.
7. Brug en blød børste til at rengøre dele under rindende vand.
8. Efter rengøring skal produkterne samles i omvendt rækkefølge.

## Opbevaring af pumpen om vinteren



Produktet bør ikke anvendes om vinteren ved risiko for tilfrysning.

Enhver skade som følge af frost er ikke omfattet af Garanti.

Belufteren bør tages ind, rengøres og opbevares frostfrit.

Det er vigtigt at smøre alle pakninger med siliconefedt.



## Garanti

Dette produkt er dækket af en 2 års garanti mod produktions- og materialefejl, gældende fra købsdatoen. I tilfælde af garantireklamation skal den indsendes fragtfrit til os gennem Deres forhandler, bilagt kopi af dateret købsnota, der gælder som garantibevis.

I garantiperioden reparerer eller udskifter vi de defekte dele (vort valg) med originale reservedele uden beregning.

Garantien gælder ikke normalt slid eller skader der er opstået som følge af misligholdelse, forkert brug og/eller negligering af anførte betjeningsvejledning.

**Rotoren, som er en sliddel, er ikke dækket af garantien.**

**Kablet må ikke afkortes, dette medfører bortfald af enhver garanti.**



## Affaldshåndtering

EU direktiv 202/96/EC klassificerer dette produkt som et elektrisk apparat. En kasseret pumpe skal derfor afleveres på en kommunal genbrugsplads som defekt elektrisk udstyr.

Aflevering til en officiel genbrugsplads beskytter miljøet og hindrer at usorterede substanser kommer ud i naturens kredsløb.



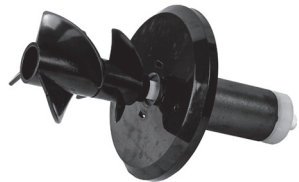
Oxy Float



Flydeelement



Pumpemotor



Rotor



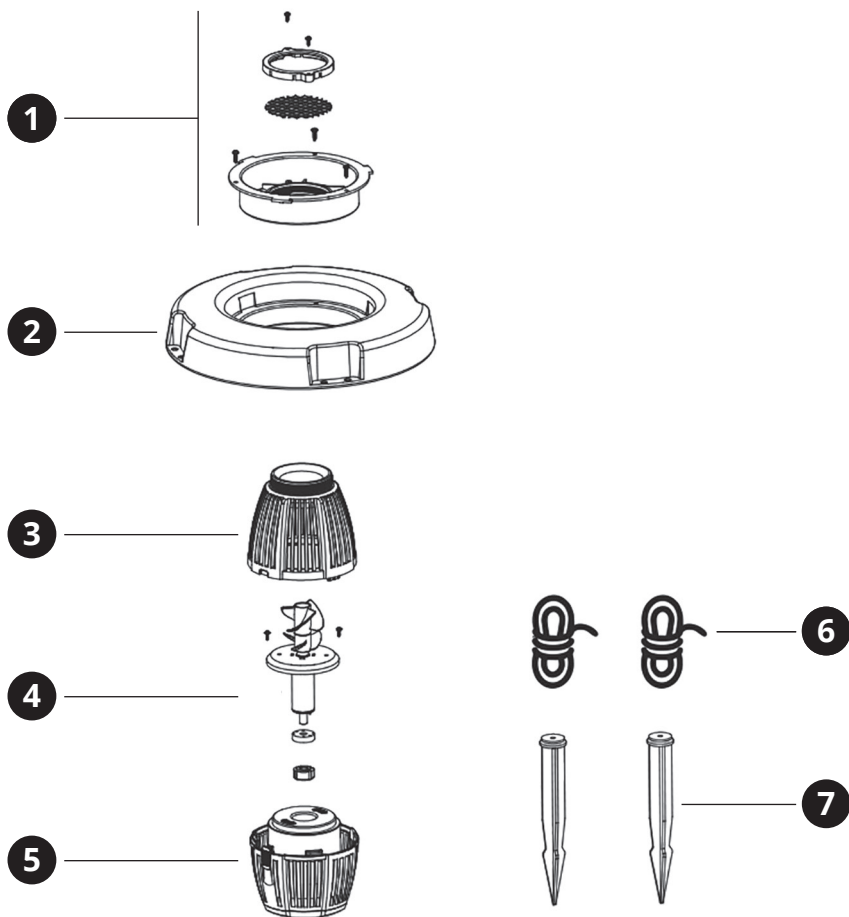
Rotorhus med specielt designet udløb, så vandet danner en "tulipan-lignende" fontæne.



Snor til forankring af Oxy Float



Monteringspyd



- 1 Monteringsring, gitter og skruer.
- 2 Flydeelement.
- 3 Rotorhus.
- 4 Rotor.
- 5 Pumpemotor.
- 6 Snor til forankring.
- 7 Monteringsspyd.

# Oxy Float 20000

# Oxy Float 40000

Flydende belufter

Brugsanvisning



## Affaldshåndtering

En defekt pumpe må ikke lægges i den normale dagrenovation, men skal indleveres på en af hjemkommunens genbrugspladser for el-materiel, f.eks. en miljøstation.

Pondteam<sup>®</sup> er et registreret varemærke. Andre varemærker anvendt i denne manual, på vor hjemmeside eller i vore kataloger tilhører de respektive ejere.  
Vi forbeholder os retten til at ændre produkter, specifikationer, App's og anbefalinger uden varsel.

## Pondteam AB

Kantyxegatan 25L - 21376 Malmö - Sweden • www.pondteam.com

Mail: info@pondteam.com

*Forbehold for trykfejl - Copyright Pondteam AB - 11/12/2025*

Art.nr. 30352



Art.nr. 30353

