

Brugsanvisning / Bruksanvisning
Luftpumpe / Luftpump
Airflow 400



Pondteam[®]

www.pondteam.com

Brugsanvisning Luftpumpe Airflow 400

Læs venligst denne betjeningsvejledning omhyggeligt igennem inden luftpumpen tages i brug.

Vi anbefaler, at De tjekker vor hjemmeside for de senest opdaterede manualer.

Da vi hele tiden forbedrer og videreudvikler vore produkter kan tilbehør mm afvige fra billeder på emballagen.

Anvendelse



Pumpen er beregnet til beluftning af havebassiner og akvarier, og er fremstillet efter den sikre IP44 standard og kan uden risiko anvendes udendørs. Det er dog vigtigt, at den placeres tørt (uopvarmet udhus, overdækning eller lign.), så luftindtaget ikke trækker fugt med ind i pumpen og ødelægger de indre komponenter.

Det er ikke tilrådeligt at placeres pumpen i f.eks. bryggers eller andet opvarmet rum, da fugten i luften vil kondensere på vej ud i slangen og dette kan tilstoppe den.

Om vinteren kan den holde en våge åben – gerne i kombination med en isfri hætte eller en bassinvarmer. Her er det vigtigt at pumpen kører i døgndrift for at holde membranerne varme.

Om sommeren forebygger luftpumpen risikoen for iltmangel og forøger samtidig den vigtige biologiske nedbrydning i bassinet.

Tekniske data

Spænding	230V/50Hz
Strømforbrug	4 watt
Luftkapacitet	320 l/t fordelt på 2 udgange
Luftsten max dybde	60 cm
Til bassin op til	8 m ²
Luftudgange til slange	2 stk.

Airflow 400 luftpumpesæt består af:



1. Luftpumpe med regulator og 10 meter kabel
2. Luftslange 2 x 5 meter
3. Kontraventiler 2 stk.
4. Luftsten 2 stk.

Sikkerhedsforanstaltninger



Luftpumpen kører på 230 V og er godkendt til udendørs brug i.h.t. IP44. Kontroller at dine el-installationer er i overensstemmelse med pumpens typeskilt. Inden du begynder at arbejde med pumpen, skal stikket trækkes ud af kontakten.

Luftpumpen skal placeres tørt på en måde så den ikke falder i vandet eller bliver fugtig. Fastgør pumpen med en snor gennem hullet på bagsiden af pumpen og hæng den op i snoren eller placer den på en vandret overflade på en måde så pumpens vibrationer ikke får den til at glide.

Monter kontraventilerne i luftslangerne. Husk at de skal monteres så luften kun kan komme fra pumpen ud mod luftstenen, ikke den modsatte vej. Et skilt på kontraventilen viser den korrekte montering.

Kontroller at kondensvand ikke kan løbe tilbage i pumpen (sløjfe eller fald væk fra pumpen)

Pumpen skal placeres højere end vandoverfladen.

Luftslangen bør hænge i en nedadgående bue for at forhindre evt. kondensvand i at løbe langs luftslangen ind i pumpen. (se side 12)

Pumpen må ikke anvendes, hvis kabel eller stik er beskadiget.

Løft aldrig pumpen i det elektriske kabel.

Yderligere forholdsregler kan være nødvendigt, hvis mindre børn kan komme i forbindelse med pumpe og stik.

Er du usikker på den elektriske installation, så kontakt en elektriker.

Pumpen må ikke anvendes af børn eller personer, der ikke forstår anvendelsen af den.

Brug og vedligeholdelse



Luftpumpen er bygget til kontinuerlig drift. Dog er pumpens membran en sliddel som må påregnes udskiftet løbende og den er ikke omfattet af garantien.



Det er vigtigt, at luftsten rengøres og evt. udskiftes regelmæssigt, da tilstopning forringer effektiviteten og kan ødelægge membranen.

Generelt afkorter dårligt vedligehold pumpens liv gennem en større belastning.

Hvis kapaciteten falder (færre luftbobler) og luftsten er rensat / skiftet, skal membranen altid kontrolleres.

Udskiftning af komplet dobbelt membrankammer med membraner.



1. Fjern de 4 gummipropper i bunden af pumpen og skru derefter de 4 skruer i bundpladen ud.
2. Topdækslet kan nu forsigtigt bøjes bagover, pas på ledningerne til regulatoren.
3. Plastbøjlen, der holder membrankammeret på plads ved luftudgangene 3

1. afmonteres.
2. Den lille metalbøjle ved magneterne skrues af.
3. Det dobbelte membrankammer kan nu forsigtigt tages ud og et nyt komplet membrankammer sættes i.
4. Metalbøjlen med den lange skrue monteres igen, det kan være nødvendigt at klemme magneterne sammen for at få metalbøjlen korrekt ned over membrankammeret.
5. Plastbøjlen monteres derefter og skrues fast.
6. Topdækslet bøjes tilbage på plads, pumpen vendes med bunden opad og de 4 skruer skrues på plads. Herefter er det kun at sætte de 4 gummipropper i hullerne og pumpen er klar til brug.

Udskiftning af membran



Selv om det kun er den ene membran, der er defekt kan det godt betale sig at skifte begge, når pumpen nu alligevel er skilt ad og værktøjet er fremme.

1. Fjern de 4 gummipropper i bunden af pumpen og skru derefter de 4 skruer i bundpladen ud.
2. Topdækslet kan nu forsigtigt bøjes bagover, pas på ledningerne til regulatoren.
3. Plastbøjlen, der holder membrankammeret på plads ved luftudgangene, afmonteres.
4. Den lille metalbøjle ved magneterne skrues af.
5. Det dobbelte membrankammer kan nu forsigtigt tages ud. Hvis de 2 små klare luftslanger følger med, tages de af membrankammeret og monteres på luftudgangene igen.
6. Med en lille svensknøgle/fastnøgle skrues magnetarmens skrue af og membranen kan fjernes.
7. Membranens skrue trækkes ud og sættes i en nye membran.
8. Den nye membran monteres på membrankammeret, magnetarmen sættes på plads og møtrikken skrues fast. Pas på ikke at skruer så fast, at skruen trækkes ud af membranen, skruens spids skal kun lige komme ud af møtrikken.
9. Membrankammeret sættes nu på plads i luftudgangenes slanger, magneterne trykkes sammen så det er muligt at få klemt den lille metalbøjle på plads og den lange skrue skrues i.
10. Plastbøjlen monteres og skrues fast.
11. Topdækslet foldes tilbage på plads, pumpen vendes med bunden opad og de 4 skruer skrues i.
12. Gummipropperne monteres i skruhullerne og pumpen er klar til brug.

Rensning af luftfilter



1. Luftfiltret er placeret bag på pumpen.
2. Med en lille skruetrækker el.lign. er det let at trække filterholderen ud.
3. Det hvide filter kan nu tages ud og renses eller udskiftes.
4. Pas på O-ringen i filterholderen.
5. Efter rensning/udskiftning sættes filtret i filterholderen og denne skubbes på plads i pumpen igen.

Vinteranvendelse



Om vinteren er der vigtigt, at luftpumpen står tørt og KOLDT, så der ikke dannes kondens. Det er vigtigt, at luftpumpen kører hele tiden i vinterhalvåret, da stop kan medføre at membranerne bliver stive og revner, når pumpen igen sættes i gang.

Garanti

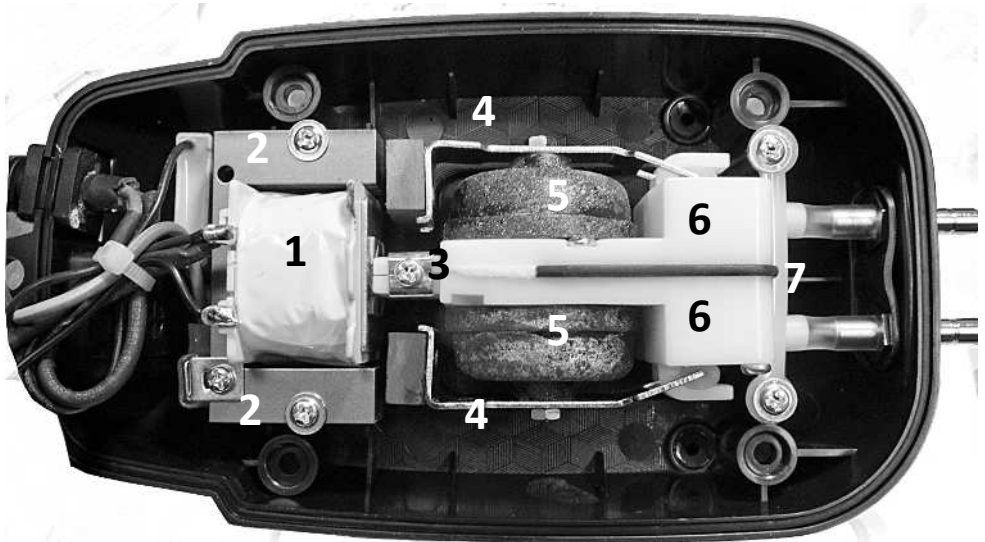


Denne luftpumpe er dækket af en 24 måneders garanti mod produktions- og materialefejl gældende fra købsdatoen. Nota med dato gælder som garantibevis og kopi af denne skal medsendes pumpen i tilfælde af reklamation. I garantiperioden reparerer eller udskifter vi de defekte dele (vort valg) med originale reservedele uden beregning. Garantien gælder ikke normalt slid eller skader, der er opstået som følge af misligholdelse, forkert brug og/eller negligering af anførte betjeningsvejledning. Garantien gælder ikke membrankammer, membraner og luftsten, da disse er sliddele.



Affaldshåndtering

En defekt luftpumpe må ikke smides i den normale dagrenovation, men skal indleveres på en af hjemkommunens genbrugspladser for el-materiel, f.eks. en miljøstation.



Airflow 400 indvendig:

1. Spole
2. Magneter
3. Metalbøjle m. lang skrue
4. Svingarme
5. Membran
6. Dobbelt membrankammer
7. Plastbøjle m. 2 skruer

Insidan på Airflow 400:

1. Spole
2. Magnet
3. Metallbricka m. lång skruva
4. Svängarm
5. Membran
6. Dubbel luftkammare
7. Plastarm m. 2 skruvar



Membrankammer med membran Airflow 400

Luftkammare m. membran Airflow 400

Artnr. 30634



Membraner
Membran

Artnr. 30641 (2 st.)



Regulator øverst på pumpen
Reglage överst på pumpen.

6

Regulator indvendig. Berør ikke de elektroniske dele.

Reglaget sett från insidan. Rör inte de elektriska delarna.



1. Øje til fastgøring af pumpe.
2. Filterkammer.
1. Ôgla till att säkra pumpen med.
2. Filterkammare för insugsfilter.



Filterholder med isat filter.
Filterhållare med filter i.



Kontraventiler luftpumpe 4/6 mm.
Backventil luftpump 4/6 mm.
Artnr. 30654



Aftagelige gummifødder.
Avtagbara gummifötter.



Metalbøjle med lang skrue.
Metallbricka med lång skruva.



Plastbøjle m. 2 skruer.
Plastarm m. 2 skruvar.



Luftslange 2 x 5 meter
Luftslang 2 x 5 meter
Artnr. 50540 (100 m x 4/6 mm)



Luftsten
Syresten
Artnr. 30649

Svensk bruksanvisning för Luftpump Airflow 400

Var vänlig och läs igenom bruksanvisningen, innan pumpen börjar användas. Vi rekommenderar att Ni tittar på vår hemsida för att se om det finns en uppdaterad version av bruksanvisningen.

Då vi kontinuerligt förbättrar och utvecklar våra produkter, kan tillbehör m.m. skilja sig från bilderna på förpackningarna.

Användning



Airflow 400 är avsedd för att syresätta trädgårdsdammar och akvarier. Den är tillverkad enligt den säkra IP44 standarden och kan utan risk användas utomhus.

Det är dock viktigt att pumpen placeras torrt (svalt uthus, övertäckt eller liknande) så luftintaget i pumpens botten inte drar med sig fukt in i pumpen. Detta då komponenterna inne i pumpen kan ta skada.

Det är INTE lämpligt att placera pumpen i ett uppvärmt utrymme, då temperaturskillnaderna kommer att orsaka kondens i slangen och detta kan leda till att det fryser i slangen och blir stopp. Blir det stopp i slangen kan pumpen skadas.

Vintertid kan luftpumpen hålla en vak öppen i dammen – komplettera gärna luftpumpen med en isstoppare eller dammvärmare.

Viktigt att luftpumpen körs kontinuerligt vintertid, annars är risken att membranen spricker när den ska startas igen, p.g.a. de är nerkylda.

Under sommaren förebygger luftpumpen risken för syrebrist i dammen. Bra syresättning i dammen bidrar även till att den biologiska nedbrytningen i dammen fungerar bättre.

Säkerhetsföreskrifter



Luftpumpen är på 230 volt och är godkänd för utomhusbruk enligt Standard IP44.

Kontrollera att typskylten på pumpen stämmer helt med gällande elektriska förordningar.

Före användning ska man kontrollera att kabeln och kontakten är fria från synliga skador.

Innan något arbete påbörjas med pumpen ska kontakten alltid dras ut ur eluttaget.

Luftpumpen ska placeras så den inte kan trilla ner i vattnet eller bli fuktig. Säkra pumpen genom att binda ett snöre genom hålet på pumpens baksida och häng upp den i. Alternativt, ställ pumpen stabilt, så att vibrationerna från pumpen inte

kan leda till att den flyttar sig.

Dela luftslangen och montera backventilen i skarven. Backventilen ska vara monterad på en del av luftslangen som inte befinner sig i vattnet. Kom ihåg att montera backventilen så att luften endast kan komma ut från pumpen och inte motsatt håll. En etikett på backventilen visar hur den ska monteras. Kontrollera så att kondensvatten inte kan rinna via luftslangen in i pumpen. Lägg slangen i en slinga eller se till att slangen ligger så att det är fall bort från pumpen. (se sidan 12)

Pumpen ska placeras på en plats som är högre än vattennivån.

Pumpen får inte användas om kabeln, kontakten eller pumphuset är skadat.

Lyft aldrig pumpen i de elektriska delarna.

Är du osäker, fråga om råd hos en auktoriserad elektriker.

Ytterliggare säkerhets åtagande kan vara nödvändiga att vidta, om mindre barn kan komma i kontakt med pumpen och kontakten.

Pumpen får inte användas av barn eller personer som inte förstår handhavandet.

Tekniska data

Spänning	230V/50Hz
Strömförbrukning	4 watt
Luftkapacitet	320 l/t fördelat på 2 luftutgångar.
Max. djup för syresten	60 cm
Rek.till dammar upp till	8 m ²
Luftutgångar till slang	2 st.

Förpackningen med Airflow 400 innehåller:



1. Pump med luftreglering och 10 meter kabel
2. Luftslang 2 x 5 meter
3. Backventil 2 st.
4. Luftsten 2 st.

Användning och underhåll



Luftpumpen är avsedd för kontinuerlig drift. Pumpens membran är dock en förslitningsdel som löpande behöver bytas och det är inget som omfattas av garantin.



Det är viktigt att luftstenen rengörs (t.ex. genom att skrubba den försiktigt med en disksvamp) så att det inte är alger och beläggning på den. En luftsten som är igensatt ska rengöras och bytas om det krävs, i annat fall påverkar den luftpumpens effekt negativt och ökar slitaget på membranen. Dåligt underhåll förkortar pumpens livslängd p.g.a. en ökad belastning.

Om luftpumpens kapacitet minskar (färre luftbubblor) och luftstenen är rengjord/

utbytt, ska membranen i pumpen kontrolleras.

Byte av luftkammare med membran



1. Ta bort de fyra små gummiplopparna på pumpens undersida. De fyra skruvarna som då blir synliga, ska skruvas ut.
2. Luftpumpens lock kan nu försiktigt öppnas och böjas bakåt, men tänk på de små kablar som sitter fast inne i pumpen, så dessa inte skadas.
3. Därefter skruvas de två skruvarna ut som håller den vita plastarmen, som sitter bakom de båda genomskinliga anslutningsslangarna. När skruvarna är borttagna kan plastarmen tas bort.
4. Skruva bort skruven som sitter på en rektangulär metallbricka bak på den vita plasten på luftkammaren. Ta bort den rektangulära metallbrickan.
5. Nu kan luftkammaren lyftas upp baktill och dra loss de två genomskinliga anslutningsslangarna som sitter monterade mellan luftkammaren och insidan på pumpens luftutgångar.
6. Byt ut den trasiga luftkammaren och ersätt med en ny.
7. Den rektangulära metallbrickan monteras på plats med den långa skruven, om det är svårt att få den på plats kan man klämma åt med hjälp av magneterna som sitter på båda sidorna om luftkammaren.
8. Den vita plastarmen skruvas på plats.
9. Locket böjs på plats och sedan läggs luftpumpen med botten uppåt, så att de fyra skruvarna kan skruvas i.
10. Nu är det bara att sätta tillbaka de fyra gummiplopparna och sedan sätts kontakten i eluttaget och pumpen startas.

Byte av membran



Även om endast det ena membranet är trasigt, kan det löna sig att byta båda två när pumpen ändå är delad och verktygen finns till hands.

1. Ta bort de fyra små gummiplopparna på pumpens undersida. De fyra skruvarna som då blir synliga, ska skruvas ut.
2. Luftpumpens lock kan nu försiktigt öppnas och böjas bakåt, men tänk på de små kablar som sitter fast inne i pumpen, så dessa inte skadas.
3. Därefter skruvas de två skruvarna ut som håller den vita plastarmen, som sitter bakom de båda genomskinliga anslutningsslangarna. När skruvarna är borttagna kan plastarmen tas bort.
4. Skruva bort skruven som sitter på en rektangulär metallbricka bak på den vita plasten på luftkammaren. Ta bort den rektangulära metallbrickan.
5. Nu kan luftkammaren lyftas upp baktill och dra loss de två genomskinliga anslutningsslangarna som sitter monterade mellan luftkammaren och

- på pumpens luftutgångar.
6. Nu är det lätt att med hjälp av en liten skiftnyckel, skruva loss muttern som håller fast de svarta gummimembranen på svängarmen i metall. Ta bort de gamla membranerna och flytta över skruven/skivan till de nya membranerna.
 7. Svängarmen sätts på plats och muttern skruvas fast. Viktigt att se till så att muttern inte spänns för hårt, utan skruven ska precis komma ut genom muttern, nästan så att den är jämn med muttern.
 8. Luftkammaren sätts på plats och monteras fast i de två genomskinliga anslutningsslangarna.
 9. Den rektangulära metallbrickan monteras på plats med den långa skruven, om det är svårt att få den på plats kan man klämma åt med hjälp av magneterna som sitter på båda sidorna om luftkammaren.
 10. Den vita plastarmen skruvas på plats.
 11. Locket böjs på plats och sedan läggs luftpumpen med botten uppåt, så att de fyra skruvarna kan skruvas i. Nu är det bara att sätta tillbaka de fyra gummiplopparna och sedan sätts kontakten i eluttaget och pumpen startas.

Rengöring/byte av insugsfilter



Insugsfiltret sitter bak på pumpen.

Med en liten skruvmejsel eller liknande kan den gråa filterhållaren dras ut. Det vita filtret kan rengöras med en liten borste, vänd på det och sätt tillbaka det i filterhållaren.

Om rengöringen inte gör någon större skillnad, ska filtret bytas ut.

Lägg märke till O-ringen som sitter i filterhållaren, så att denna sitter korrekt.

Efter rengöring/byte sätts filtret i filterhållaren och denna sätts på plats i pumpen.

Garanti



Denna luftpump täcks av en 2 årig garanti mot produktions- och materialfel, gällande från inköpsdatumet. Kvitto med datum gäller som garantibevis och en kopia av detta ska alltid skickas med pumpen vid reklamationsstillfället.

Inom garantiperioden reparerar eller byter vi ut de trasiga delarna (vårt val) med original reservdelar, kostnadsfritt. Garantin täcker inte normalt slitage eller skador som uppstått p.g.a. ovarsam hantering, felaktigt användande och/eller ignorering av bruksanvisningens instruktioner.

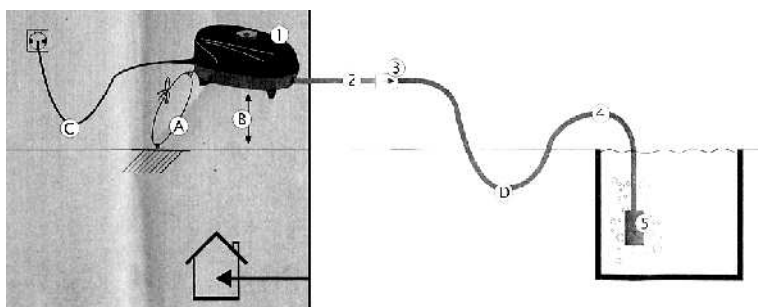
OBS! Garantin gäller ej luftkammare, membran och syrestenar då det är förslitningsdetaljer.

Avfallshantering



En defekt pump får inte slängas bland ordinarie hushållssopor, utan skall lämnas in på en av kommunen bestämd plats för elmaterial t.ex. på en miljöstation.

Pondteam är med i elkretsen för miljösäker återvinning och REPA när det gäller emballage.



Pondteam®

Mossvägen 17

S-232 37 Arlöv

SE: Tlf. 0046 (0)40-462112

DK Tlf. 0045 44669909

SE: Fax 0046 (0)40-462114

DK Fax 0045 44669919

Mail info@pondteam.se

Mail info@pondteam.dk

Manual version 26102015