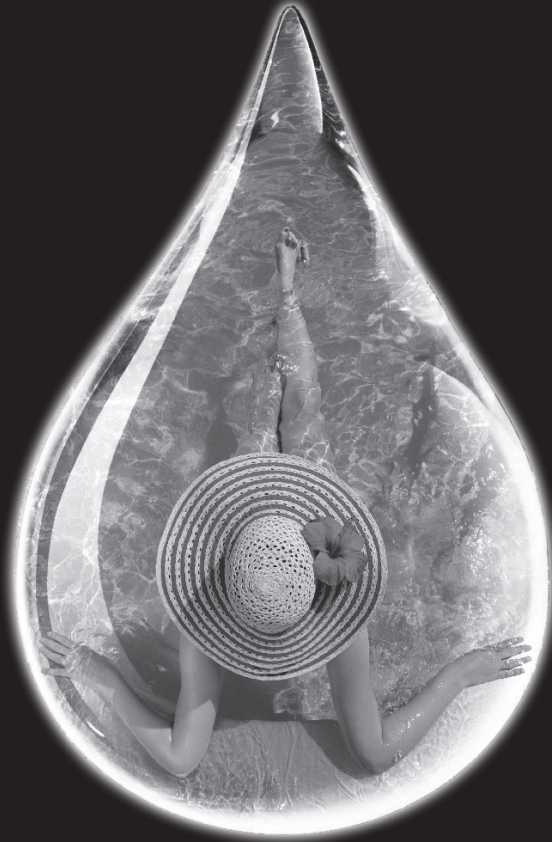


Cygnet Aquatic Heater

Installation & Operating Manual



ELECR

ENGINEERING

Contents

	Page
ENGLISH	1 - 9
ESPAÑOL	10 - 19
FRANÇAIS	20 - 29
DEUTSCH	30 - 39

Important Notes!

Thank you for purchasing the CYGNET Aquatic Heater manufactured in England to the highest standards.

To ensure your new heater will give years of trouble free service **please carefully read the following instructions.**

Incorrect installation will affect your warranty.

Do not discard this manual, please retain for future reference.

The appliance is not to be used by children. The appliance is not to be used by persons with reduced physical, sensory or mental capabilities, or lack of experience and knowledge, unless they have been given supervision or instruction.

Product Overview

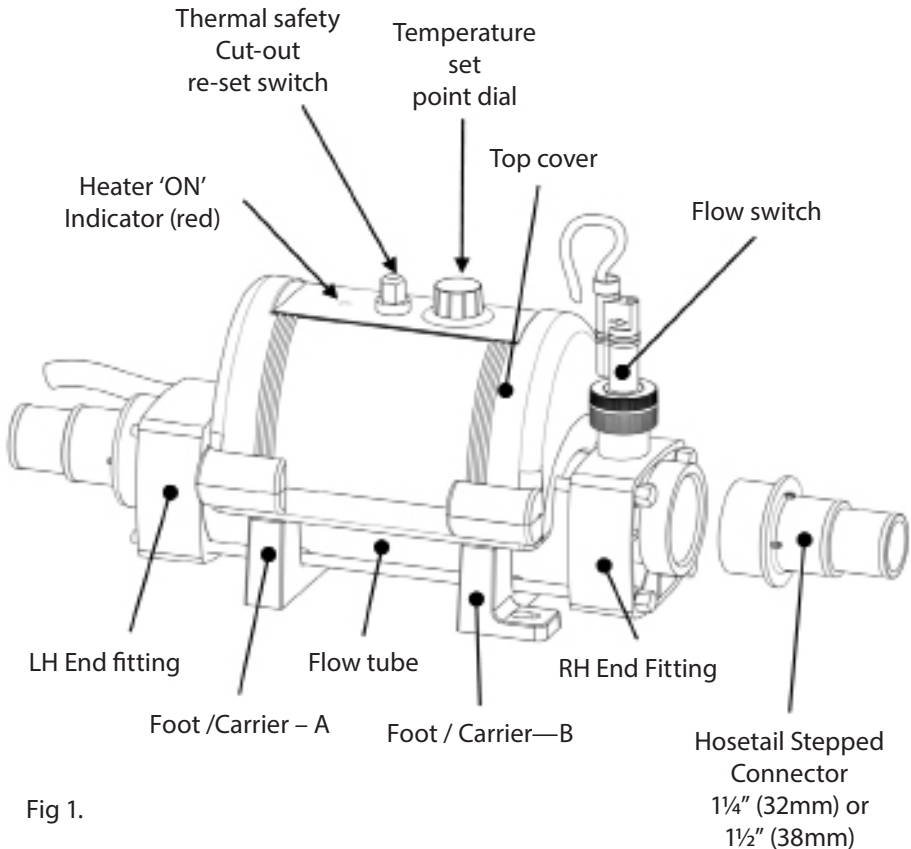


Fig 1.

Positioning

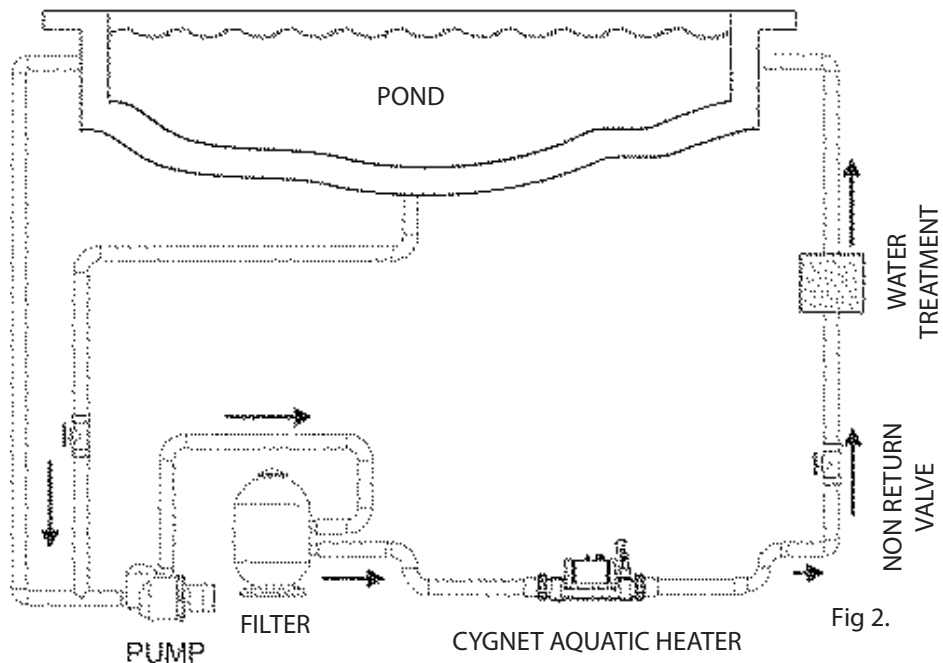


Fig 2.

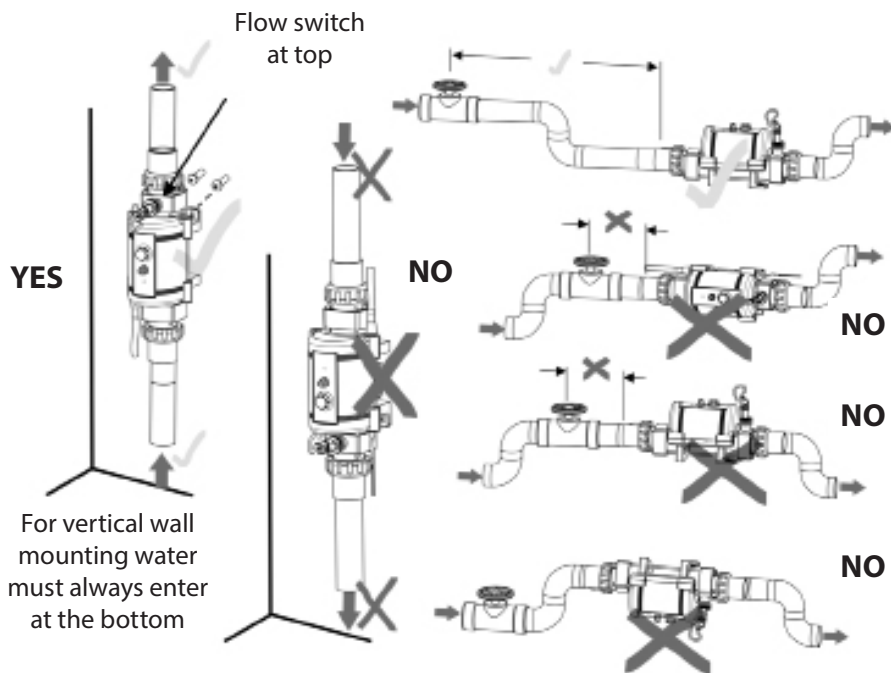


Fig 3.

Positioning (*continued*)

Your heater should be horizontally or vertically sited allowing sufficient space for pipe connections and wiring, it should be screw fixed securely to a firm base or wall.

The heater should be installed at a low point in the filtration system. It must be positioned downstream of (after) the filter and upstream of (before) any dosing or other water treatment plant. (see Fig.2)

Pipe Work

It is essential that the pipe work connecting to and from the heater has a minimum bore (internal diameter) of 1¼" (32mm).

To assist correct air purging and to ensure the heater remains completely full of water during operation, the return pipe which carries the water back to the pond must incorporate a safety loop or 'kick-up' in the pipe as close as possible to the heater (see fig 3).

NOTE: When coupling to a flexible pipe a safety loop can simply be created by routing the pipe up and over an obstacle. Remember to use pipe clips to securely fasten all hose connections

Weather Protection

The heater must be installed within a dry weather proof enclosure.

CAUTION! *If the heater is not used during winter months it must be drained to prevent frost damage.*

Electrical Connection

The heater has been supplied pre-wired with a power lead. Sizes 1-kW to 3-kW also have a plug; 4-kW models **must** be installed by a qualified electrician.

The heater must be installed in accordance with the country / regional requirements and regulations. In any event the work must be carried out by a qualified electrician, who will provide a certificate of conformity upon completion of the work.

It is essential that the power supply to the heater is protected by a 30mA RCD (Residual Current Device). If in doubt consult a qualified Electrician.

Power Requirements

230V 1 Phase- Power Output	Load
1-kW	5-Amp
2-kW	9-Amp
3-kW	13-Amp
4-kW*	18-Amp

4-kW **MUST BE HARDWIRED
BY A QUALIFIED ELECTRICIAN*

Flow Requirements

The flow rate of water into the heater **must not exceed 17,000 litres per hour** (17m³/h / 3,740 UK gallons/hour) A higher flow rate **will** require the installation of a bypass to prevent damage to the heater elements. The heater will not operate with a flow rate below 1,000 litres / hour (1m³/h or 220 UK gallons/hour)

Water Quality

The water quality **must** be within the following limits:

PH 6.8 - 8.0 TA (Total alkalinity) 80—140ppm (parts per million)
TDS (Total Dissolved Solids) / Calcium hardness 200 - 1,000ppm

The Cygnet Aquatic heaters are suitable for use with salt water ponds with a salt concentration up to 8000ppm (8g/litre).

Water chemistry is complicated if in doubt seek expert advise.

Operating Instructions

Upon completion of the installation, run the water-circulating pump to purge the system and heater of air (i.e. remove any trapped air in the system and heater). **TIP:** You can encourage air out of the heater flow tube by gently elevating the exit port of the heater when the pump is running. The heater will only switch 'On' (red light indicator illuminated) when the following criteria are met ie:

- Water circulating pump is 'On' delivering in excess of 1,000 litres / hour (1m³/h or 220 UK gallons/hour)
- Required temperature is set to a higher value than the water temperature.

Useful advice: To reduce running costs and speed up the heating process, insulate the pond wherever possible.

Quick Function Test

Observe the main electricity meter when the heater is on (ie: red light 'On') and then observe it again when the red light is off. The test should show that the meter is recording more electricity being used by the heater when the red light is 'On'.

It is impossible for an electric heater to waste energy, if it is drawing power then that power will be turned into heat that will be transferred to the water.

Accurate Function Test

If a more accurate test is required to confirm that your heater is delivering the specified heat output, two electricity meter readings will need to be taken from the properties main electricity meter, with an exact one hour interval (ie: take one meter reading and then a second reading exactly one hour later) then by subtracting the first reading from the second reading the number of units (kilowatts / kW) consumed can be calculated.

Note that your heater is also rated in kW hours. The pond pump and heater will need to be running continuously during the test (ie: with the heater red light 'On') To avoid inaccurate results when performing this test, it is important to refrain from using other high current consuming appliances in the property (such as tumble dryer, showers, cookers etc).

A large aquatic pump of 1 horsepower will draw less than 1-kW in a one hour period. The conclusion of the test should prove that for example a 3-kW heater and a ½ horsepower pump will draw between 3.3-kW ~ 3.5-kW in one hour. It is impossible for an electric heater to waste energy, if it is drawing power then that power will be turned into heat that will be transferred to the water.

Trouble Shooting

HEATER WILL NOT SWITCH 'ON'

In most cases this will be the result of one of the following points not being met.

Possible cause 1: *The required temperature has been achieved.*

To confirm: increase the set point value by turning the temperature set point dial to a value greater than the current water temperature.

Possible cause 2: *The 'Thermal safety cut-out' has tripped.*

Remedy: Remove button cover and press red button to re-set (see fig 4) If a positive click is felt, the cause of the tripping must be investigated and could be caused by a debris build-up or air pocket trapped inside the flow tube of the heater.

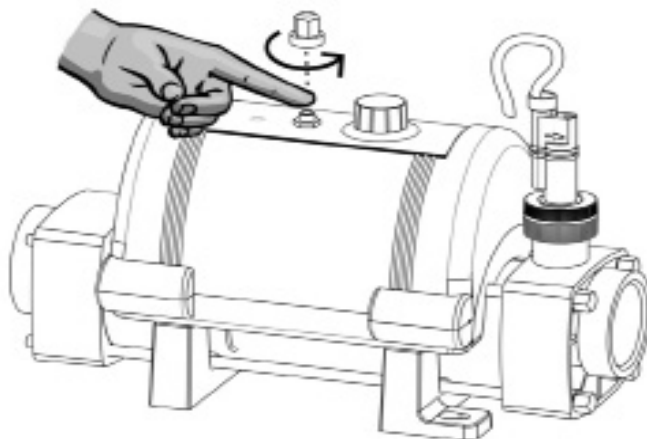


Fig 4.

Possible cause 3: *Insufficient flow.*

If using a cartridge filter: Confirm this by running the system with the cartridge removed from your pump and filter unit, this will supply the heater with the maximum flow rate your unit is capable of. If the heater then switches 'On' (ie: red light 'On') a blocked cartridge can be confirmed to be the cause. The cartridge should be cleaned or replaced.

If using a sand filter: Check the pressure indicator on your sand filter and back wash if necessary.

Note: In some cases the 'Thermal safety cut-out' tripping and a low flow rate can be linked ie: when a filter becomes choked air can be drawn into the filtration system and become trapped inside the heater, so causing the thermal cut-out to trip.

General Trouble Shooting

THE FLOW TUBE DOES NOT FEEL WARM

Due to the high efficiency of your electric heater no warmth should be detectable from the flow tube of the heater.

The most likely causes of the flow tube feeling warm are:-

Possible cause 1: *The heater has been positioned in direct sunlight.*

Possible cause 2: *An air pocket is trapped inside the heater particularly if the flow tube feels warmer at the highest point (as air rises).*

THE WATER ENTERING MY POND DOES NOT FEEL MUCH WARMER

The temperature gain of the water after it has passed through the heater will be directly proportional to the volume of water being pumped in relationship to the power output of the heater.

For example: A 6-kW heater, when connected to a 4,000 litre / hour (4m³/h) pump, will produce a lift in temperature of approximately 1.2°C (almost undetectable to the human hand) however, as the water being heated is re-circulated from a single body of water, the time required to heat it remains unaffected by the volume of flow. A popular misconception is that slowing down the flow rate will speed up the heating process.

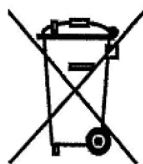
RoHS Compliance Statement

Elecro Engineering Limited certify that our Electric Swimming Pool Heater Range/Heat Exchanger Range complies in accordance with RoHS Directive 2011/65/EU on the restriction of hazardous substances.

Waste of Electrical / Electronic Equipment

This product complies with EU directive 2012/19/EU

Do Not dispose of this product as unsorted municipal waste.



This symbol on the product or on its packaging indicates that this product should not be treated as household waste. Instead it should be handed over to the applicable collection point for the recycling of electrical and electronic equipment.

By ensuring this product is disposed of correctly you will help prevent potential negative consequences for the environment and human health, which could otherwise be caused by inappropriate waste handling of this product. The recycling of materials will help to conserve natural resources. For more information please contact your local Civic office, your household waste disposal service or the retailer where you purchased the product.

Guarantee

Your heater is guaranteed for 3 years from the date of purchase against faulty workmanship and materials.

The manufacturer will replace or repair, at it's discretion, any faulty units or components returned to the company for inspection. Proof of purchase may be required.

The manufacturer will not be liable in cases of incorrect installation of the heater, inappropriate use or neglect of the heater.

Notas importantes

Gracias por adquirir el calentador para estanques CYGNET, fabricado en Inglaterra según los niveles de calidad más altos.

Para que su nuevo calentador funcione sin problemas durante años, **lea atentamente las siguientes instrucciones.**

Una instalación incorrecta afectará a la garantía de su producto.

Conserve este manual para futura referencia.

Visión general del producto

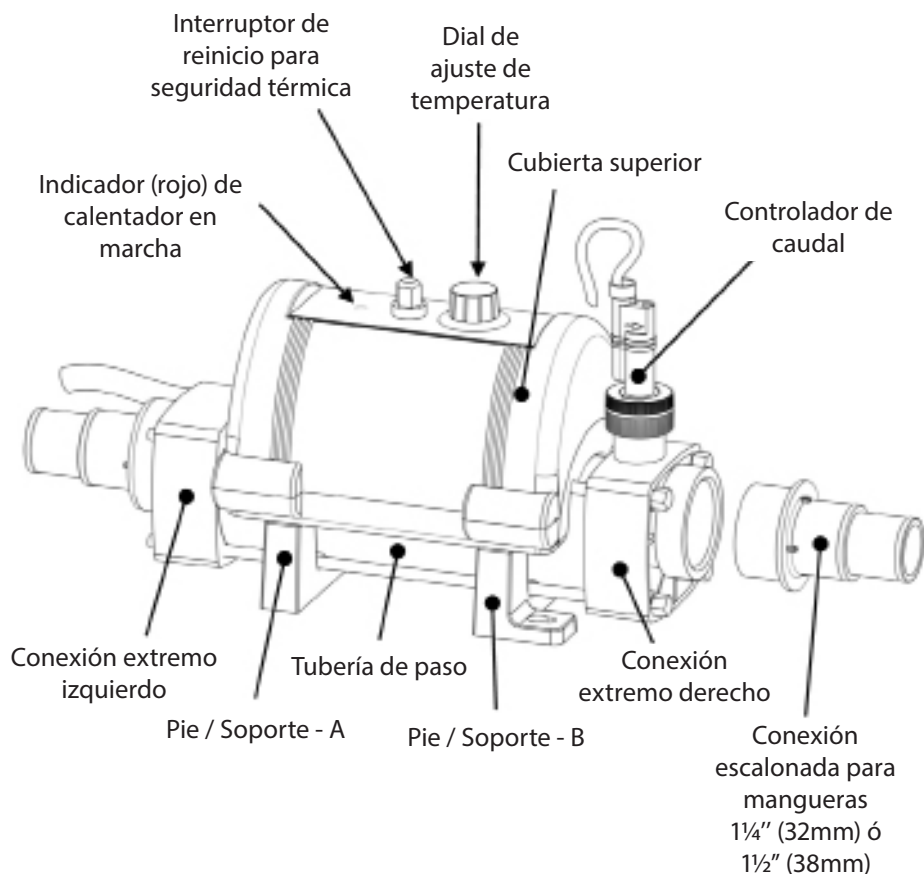


Fig 1.

Ubicación

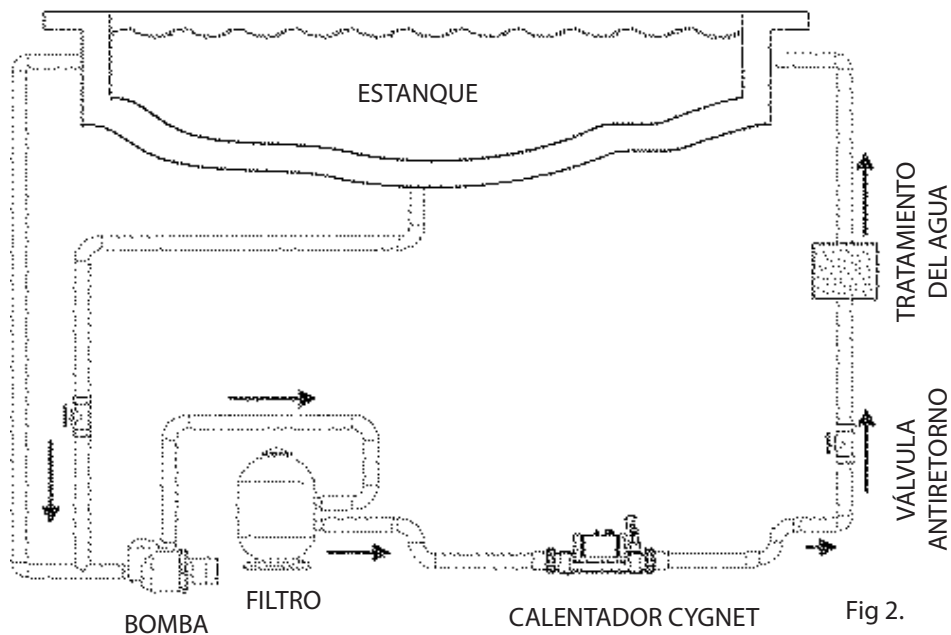


Fig 2.

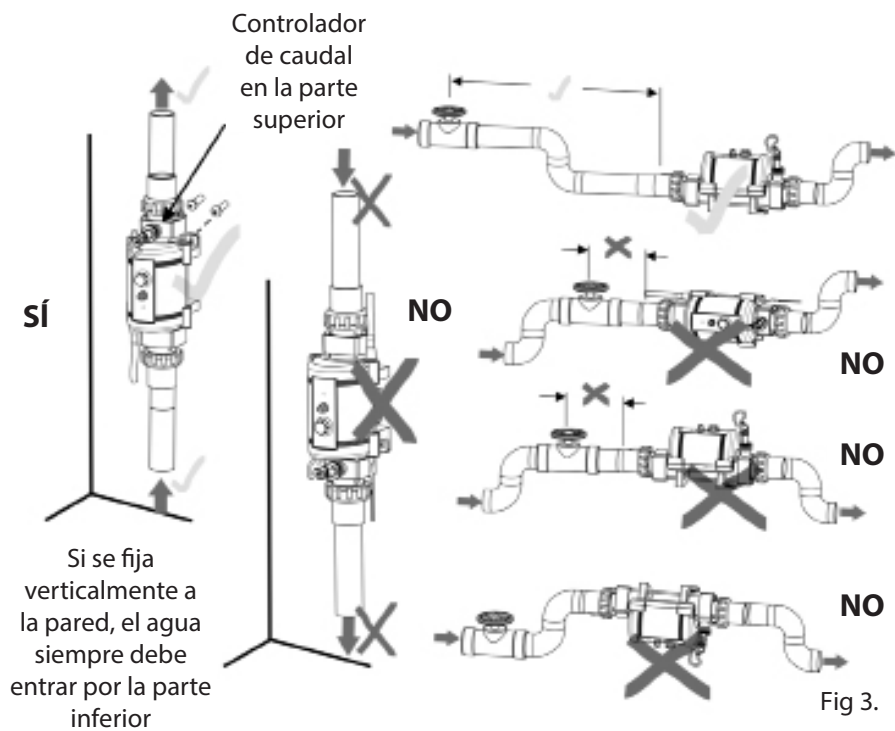


Fig 3.

Ubicación (continuación)

El calentador debería colocarse en posición horizontal o vertical, dejando suficiente espacio para las conexiones de las tuberías y el cableado. Además, debería atornillarse bien a una base sólida o a una pared.

El calentador debería instalarse en un punto bajo del sistema de filtrado y colocarse (en el sentido del flujo del agua) en una posición posterior al filtro y anterior a cualquier sistema de dosificación u otro sistema de tratamiento del agua (véase Fig.2)

Tuberías

Es fundamental que el diámetro interno de las tuberías que transportan el agua hacia y desde el calentador sea de 1¼" (32mm) como mínimo.

Para contribuir a que la purga del aire se realice correctamente y garantizar que el calentador esté constantemente lleno de agua mientras esté en marcha, la tubería de retorno que lleva el agua de vuelta al estanque debe disponer de una curva de seguridad o un eyector lo más cerca posible del calentador (véase Fig. 3).

NOTA: Si el calentador se conecta a una tubería flexible, la curva de seguridad puede crearse simplemente haciendo que la tubería pase por encima de un obstáculo. Acuérdesse de utilizar abrazaderas para fijar bien todas las conexiones de las tuberías.

Protección contra la intemperie

El calentador debe instalarse dentro de un espacio cerrado, seco y resistente a los elementos.

ATENCIÓN: Si el calentador no se utiliza durante los meses de invierno, el agua del interior del mismo debe drenarse para evitar daños causados por las heladas.

Conexión eléctrica

Por su seguridad, el calentador se distribuye con el cableado preinstalado y con un cable de alimentación eléctrica con enchufe. Los calentadores de 1kW hasta 3 kW tienen enchufes y pueden ser conectados fácilmente. Los calentadores de 4 kW **deben de ser** instalados por un electricista cualificado.

El calentador debe instalarse de conformidad con los requisitos y reglamentos nacionales y regionales. En todo caso, las operaciones de conexión eléctrica las llevará a cabo un electricista debidamente cualificado, quien deberá presentarle un certificado de conformidad al completar las tareas.

El suministro eléctrico que abastece el calentador debe protegerse con un dispositivo de corriente residual (RCD) de 30mA. En caso de duda, consulte con un perito electricista.

Requisitos eléctricos

230V 1 Fásico Potencia	Amperios
1-kW	5-Amp
2-kW	9-Amp
3-kW	13-Amp
4-kW*	18-Amp

4-kW **debe de ser cableado por un electricista cualificado*

Requisitos del caudal

El caudal de agua que llega al calentador **no debe ser superior a 17.000 litros por hora** (17m³/h / 3.740 galones británicos/hora). Si el caudal es superior, **será necesario** realizarse una derivación para evitar posibles daños a los elementos del calentador. Si el caudal es inferior a 1.000 litros/hora (1m³/h / 220 galones británicos/hora), el calentador no funcionará.

Calidad del agua

La calidad del agua **debe** cumplir los siguientes parámetros:

PH 6,8 - 8,0

AT (alcalinidad total) 80 - 140ppm (partes por millón)

TDS (Total de Sólidos Disueltos) / Dureza del calcio 200 - 1.000 ppm

Los calentadores Cygnet son adaptados para el tratamiento de sal con una concentración máxima es del 8000ppm (8g/litre).

La composición química del agua es compleja. En caso de dudas, asesórese con un experto.

Instrucciones de uso

Tras completar la instalación del calentador, ponga en funcionamiento la bomba de circulación de agua para purgar el aire del sistema y del calentador (es decir, para eliminar el aire que hubiera podido quedar atrapado en el sistema y en el calentador). **CONSEJO:** Para facilitar la salida del aire de la tubería de paso del calentador, eleve ligeramente el puerto de salida del calentador cuando la bomba esté en funcionamiento. El calentador solamente se pondrá en marcha (se iluminará el indicador rojo) cuando se cumplan los siguientes criterios, es decir:

- Cuando la bomba de circulación de agua esté en marcha y suministre más de 1.000 litros/hora (1m³/h / 220 galones británicos/hora)
- Cuando el dial de ajuste de la temperatura esté colocado en un valor superior a la temperatura del agua.

Consejo útil: Aislar el estanque permite minimizar y acelerar el proceso de calentamiento.

Prueba rápida de funcionamiento

Observe el contador principal de electricidad cuando el calentador esté en marcha (es decir, con la luz roja encendida) y, a continuación, cuando la luz roja esté apagada. Esta prueba debería mostrarle que el contador registra

un mayor uso de electricidad por parte del calentador cuando la luz roja está encendida.

Es imposible que un calentador eléctrico desperdicie energía, puesto que si consume electricidad, ésta se transformará en calor, que a su vez será transferido al agua.

Prueba precisa de funcionamiento

Si necesita realizar una prueba más precisa para confirmar que su calentador proporciona el calor especificado, deberán tomarse dos lecturas del contador eléctrico principal de la propiedad con un intervalo exacto de una hora (es decir, tomar una primera lectura y después, transcurrida exactamente una hora, tomar una segunda lectura) y entonces se calculará el número de unidades (kilovatios o kW) consumidas restándose las unidades de la primera lectura de las de la segunda.

Fíjese que el consumo del calentador también se expresa en kW/hora. Durante esta prueba, tanto la bomba del estanque como el calentador deberán encontrarse en constante funcionamiento (es decir, con la luz roja del calentador encendida). Para evitar que esta prueba dé resultados incorrectos, es importante no utilizar en la propiedad otros aparatos que requieran un alto consumo de energía (como la secadora, duchas o cocinas eléctricas, etc).

Una bomba del estanque de un caballo de potencia utiliza menos de 1kW en una hora. La conclusión de esta prueba debería ser que, por ejemplo, un calentador de 6-kW y una bomba de medio caballo de potencia consumirán entre 6,3 y 6,5-kW en una hora. Es imposible que un calentador eléctrico desperdicie energía, puesto que si consume electricidad, ésta se transformará en calor, que a su vez será transferido al agua.

Solución de problemas

EL CALENTADOR NO SE PONE EN MARCHA

En la mayoría de casos, se deberá a que no se cumple alguno de los siguientes factores:

Posible causa n°1: *Se ha alcanzado la temperatura a la que está ajustada el dial.*

Para confirmarlo, coloque el dial a una temperatura superior a la temperatura actual del agua.

Possible causa n°2: *Ha saltado el interruptor de seguridad térmica.*

Solución: Retire la cubierta del botón rojo y púlselo para reiniciar el equipo (véase Fig. 4). Si percibe un claro "click", deberá investigarse la causa que provoca que el botón salte. Esta causa podría ser una acumulación de partículas residuales o una bolsa de aire atrapada en el interior de la tubería de paso del agua del calentador.

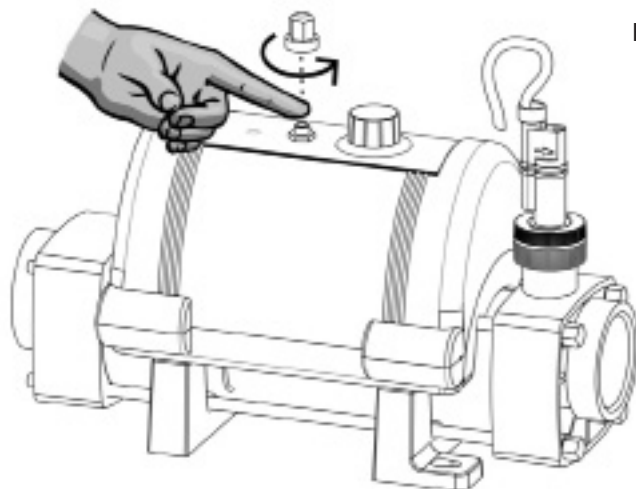


Fig 4.

Possible causa n°3: *Caudal insuficiente.*

Si utiliza un filtro de cartucho: Compruebe que éste es el problema haciendo funcionar el sistema tras haber retirado el cartucho de la unidad de la bomba y el filtro. Esto hará que llegue al calentador el máximo caudal de agua con el que pueda operar su unidad. Si entonces el calentador se pone en marcha (es decir, si la luz roja se enciende), puede confirmarse que el cartucho estaba obturado y que ésta era la causa. Entonces, el cartucho deberá limpiarse o sustituirse.

Si se utiliza un filtro de arena: Compruebe el indicador de presión del filtro de arena y, en caso necesario, realice un contralavado.

Nota: En algunos casos, puede haber una relación entre el hecho de que salte el interruptor de seguridad térmica y un caudal bajo; es decir, cuando un filtro se bloquea, puede acumularse aire en el sistema de filtrado y quedarse atrapado en el interior del calentador, lo que hace que salte el interruptor de seguridad térmica.

LA TUBERÍA DE PASO DEL AGUA NO SE NOTA CALIENTE

Debido a la alta eficiencia energética del calentador eléctrico, no debería poder detectarse calor en la tubería de paso del agua del calentador.

Si la tubería se nota caliente, las causas más probables de esto son las siguientes:

Possible causa n°1: *El calentador se ha colocado en un lugar donde le toca la luz directa del sol.*

Possible causa n°2: *Hay una bolsa de aire atrapada en el interior del calentador, especialmente si el depósito se nota más caliente en su punto más alto (porque el aire sube).*

EL AGUA QUE LLEGA AL ESTANQUE NO PARECE MUCHO MÁS CALIENTE

El aumento de la temperatura del agua después de su paso por el calentador será directamente proporcional al volumen de agua que se bombea en relación con la potencia de salida del calentador.

Por ejemplo: Un calentador de 6-kW, cuando se conecta a una bomba de 4.000 litros/hora, proporcionará un aumento de la temperatura de aproximadamente 1,2°C (casi imperceptible al tacto). Sin embargo, como el agua que se calienta se recircula desde un único cuerpo de agua, el tiempo necesario para calentarla no se ve afectado por el volumen del caudal. Existe la creencia popular errónea de que, si se disminuye el caudal, se acelera el proceso de calentamiento.

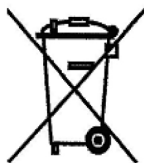
Declaración de cumplimiento de la directiva RoHS

Elecro Engineering Limited certifica que nuestra gama de calentadores eléctricos acuático cumple con la directiva RoHS 2011/65/EU sobre la restricción de sustancias peligrosas.

Eliminación de equipos eléctricos y electrónicos

Este producto se ajusta a la directiva europea 2012/19/EU.

No deseche este producto en el contenedor municipal de residuos generales.



Este símbolo, que aparece en el producto o en su envoltorio, indica que este producto no se puede tratar como un residuo doméstico general, sino que debe llevarse al centro de recogida correspondiente para el reciclaje de equipos eléctricos y electrónicos.

Al asegurarse de que este producto se elimine de manera correcta, usted estará contribuyendo a evitar las consecuencias potencialmente negativas para el medio ambiente y la salud de las personas derivadas de una manipulación inadecuada de este producto como deshecho. El reciclaje de materiales ayudará a conservar los recursos naturales. Si desea más información, póngase en contacto con su oficina de atención al ciudadano más cercana, el servicio de recogida de basura doméstica o el minorista que le vendió este producto.

Garantía

Su calentador cuenta con una garantía de 3 años desde de fecha de compra. Esta garantía cubre defectos de fabricación y materiales en malas condiciones.

A su discreción, el fabricante sustituirá o arreglará las unidades o componentes defectuosos que sean devueltos a la empresa para su inspección. Puede que sea necesario presentar prueba de compra.

El fabricante no se responsabiliza de problemas ocasionados por una instalación incorrecta del calentador, un uso inadecuado ni negligencia.

Avis à l'utilisateur

Merci d'avoir choisi le Réchauffeur CYGNET, fabriqué en Angleterre selon les plus hauts critères de qualité.

Pour vous assurer que votre réchauffeur vous servira des années sans problèmes, **merci de lire attentivement les instructions suivantes.**

Une installation incorrecte affectera votre garantie.

Faites attention à bien conserver ce manuel pour pouvoir vous y référer dans le futur.

Vue d'ensemble du produit

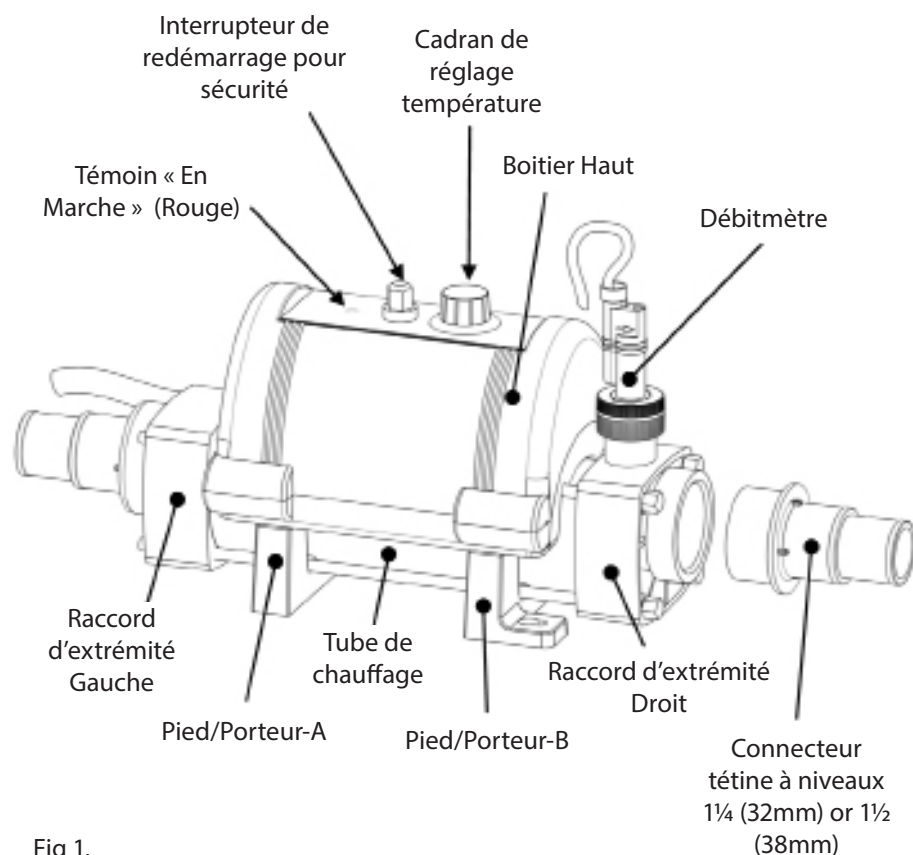
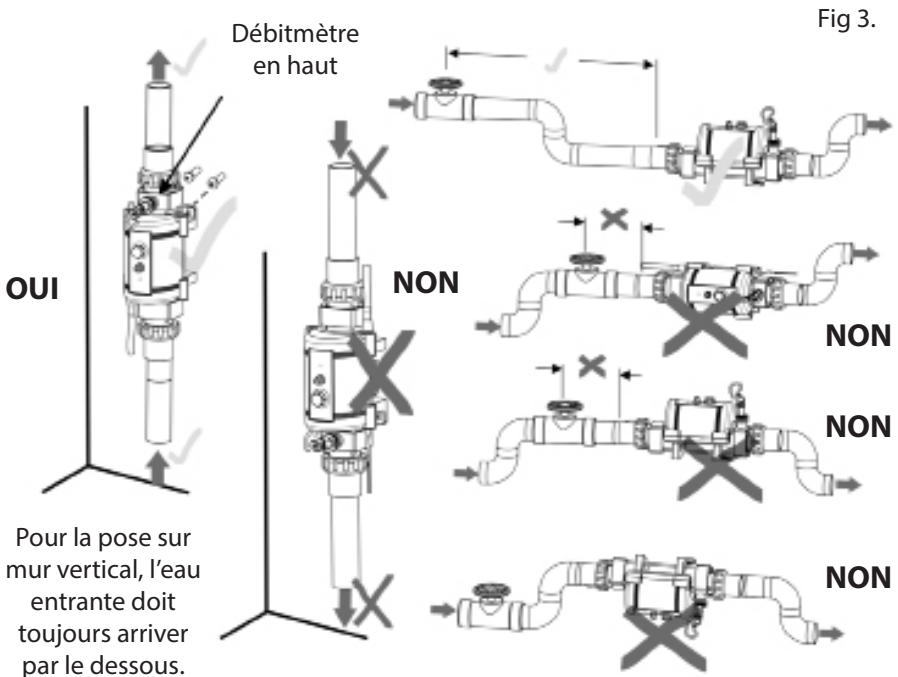
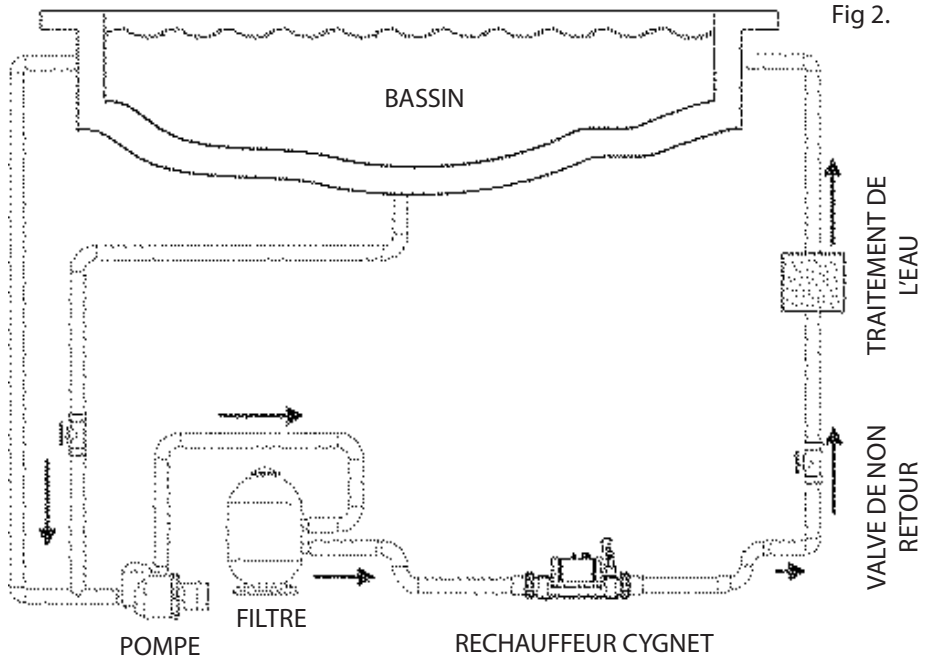


Fig 1.

Positionnement



Positionnement (*continuation*)

Votre réchauffeur devra être placé horizontalement ou verticalement, en laissant un espace suffisant pour les connexions de tuyaux et le câblage. Il devra être vissé avec précaution sur une base ferme ou un mur.

Le réchauffeur devra être placé à une position basse dans le système de filtration. Il devra être positionné en aval (après) du filtre et en amont (avant) d'éventuelles installations de traitement d'eau ou de dosage (voir Fig. 2).

Tuyauterie

Il est essentiel que la tuyauterie entrante et sortante du réchauffeur ait un calibre (diamètre interne) de 1¼ (32mm) minimum.

Ceci permet une purge de l'air adéquate et assure que le réchauffeur soit systématiquement rempli d'eau durant son fonctionnement. Le tuyau de retour transportant l'eau vers la piscine doit incorporer une boucle ou « soulèvement » de sécurité dans le tuyau aussi proche que possible du réchauffeur (voir fig. 3).

Remarque : Quand connecté à un tuyau souple, la boucle de sécurité peut être créée en faisant passer le tuyau par-dessus un obstacle. Souvenez vous d'utiliser des colliers de serrage pour attacher les tuyaux de façon sûre.

Protection contre les intempéries

Le réchauffeur doit être placé dans un espace sec à l'abri des intempéries.

ATTENTION: si le réchauffeur n'est pas utilisé durant l'hiver, il doit être purgé afin d'éviter des dommages liés au gel.

Connexions électriques

Pour votre sécurité Le réchauffeur vous est fourni pré-câblé avec un câble d'alimentation. Les réchauffeurs d'une taille de 1kW à 3 kW sont câblés et

peuvent être branchés à une prise. Les réchauffeurs de 4kW doivent être installés par un électricien qualifié.

Le réchauffeur doit être installé en accord avec les règlements et réglementations nationales ou régionales en vigueur. Dans tous les cas, le travail doit être effectué par un électricien qualifié, qui vous procurera un certificat de conformité quant à l'accomplissement du travail.

Il est essentiel que l'alimentation électrique du réchauffeur soit protégée par un 30mA RCD.

Puissance Requise

Rendement de 230V monophasé	Charge
1-kW	5-Amp
2-kW	9-Amp
3-kW	13-Amp
4-kW*	18-Amp

4-kW **debe de ser cableado por un electricista cualificado*

Flux requis

L'importance du flux d'eau circulant dans le réchauffeur **ne doit pas excéder les 17.000 litres / heures** (17m³/h). Un flux d'eau plus important nécessitera l'installation d'une dérivation pour éviter d'endommager les pièces de l'appareil. Le réchauffeur ne s'activera pas avec un flux inférieur à 1.000 litres/ heures.

Qualité de l'eau

La qualité d'eau **doit être** dans les limites suivantes:

PH : 6.8-8.0

TA (alcalinité Totale) 80 - 140ppm (particules par million)

TDS (Totales Solides Dissous) / la dureté de Calcium 200 - 1000ppm (particules par million)

Seuls les réchauffeurs équipés de résistances en Titane sont adaptés pour les traitements au sel d'une concentration allant jusqu'à 8000ppm (8g/litres).

La chimie d'eau est compliquée. Si vous avez des doutes, n'hésitez pas à consulter un expert.

Instruction de mise en routens

A la fin de l'installation, mettez en marche la pompe de circulation pour purger l'air hors du système et du réchauffeur (i.e. enlever toute poche d'air emprisonné dans le système et du réchauffeur). **ASTUCE:** vous pouvez aider l'air à sortir du tube en élevant doucement la sortie du réchauffeur pendant que la pompe fonctionne.

Le réchauffeur se mettre en route (témoin lumineux rouge) quand les critères suivants sont respectés.

- La pompe de circulation est en marche et génère un flux supérieur à 1000 litres/heures.
- La température désirée est plus haute que la température réelle de l'eau

Conseil Pratique : Pour minimiser et accélérer le processus le processus de chauffe, isolez le bassin au mieux.

Test de fonctionnement rapide

Regardez le compteur électrique central lorsque le réchauffeur est en marche (voyant rouge allumé) puis lorsque le voyant est éteint. Ce test devrait démontrer que le compteur électrique enregistre une consommation d'électricité plus élevée quand le voyant rouge est allumé.

Il est impossible que le réchauffeur gaspille de l'énergie. Toute la puissance utilisée par le réchauffeur est changée en chaleur et transférée à l'eau.

Test de fonctionnement Précis

Si un test plus précis est nécessaire afin de vérifier que votre réchauffeur

envoi la quantité de chaleur adéquate, deux lectures du compteur électrique central de la propriété doivent être faites à une heure d'intervalle exactement, prenez donc une première lecture, puis une seconde exactement une heure plus tard. En soustrayant le résultat de la première lecture au résultat de la seconde, la consommation (kilo watts / kW) peut être calculée.

N'oubliez pas que la consommation de votre réchauffeur est aussi mesurée en kW/heure. La pompe du bassin et le réchauffeur devront fonctionner sans arrêt durant le test, c'est-à-dire avec le voyant rouge allumé. Afin d'éviter un résultat erroné, il est important d'éteindre tout les appareils qui utilisent une quantité importante d'électricité (tel que les sèche-linge, les douches électrique, four etc.).

Une pompe pour grand bassin de 1 cheval-vapeur utilise moins de 1-kW en une heure. Le résultat du test doit montrer que, par exemple un réchauffeur de 6-kW avec une pompe de 1 cheval-vapeur utilisent entre 6,3-kW et 6,5-kW en une heure. Il est impossible que le réchauffeur gaspille de l'énergie. Toute la puissance utilisée par le réchauffeur est changée en chaleur et transférée à l'eau.

Difficultés d'allumage

LE RÉCHAUFFEUR NE S'ALLUME PAS

Dans la plupart des cas, l'une des éventualités ci-dessous est en cause.

Cause Possible 1: *La température de consigne a été atteinte.*

Afin de confirmer le résultat - augmentez la température de consigne en tournant le thermostat de régulation pour qu'il indique une température plus élevée que la température actuelle.

Cause Possible 2: *Le thermostat de sécurité a disjoncté.*

Remède: retirer la couverture du bouton et réarmer en appuyant sur le bouton rouge (voir Fig 4). Si au cours de l'opération un click se fait sentir, la raison pour laquelle le thermostat a disjoncté doit être recherchée. Elle pourrait être due à la présence de débris ou d'air, à l'intérieur du tube de chauffage du réchauffeur

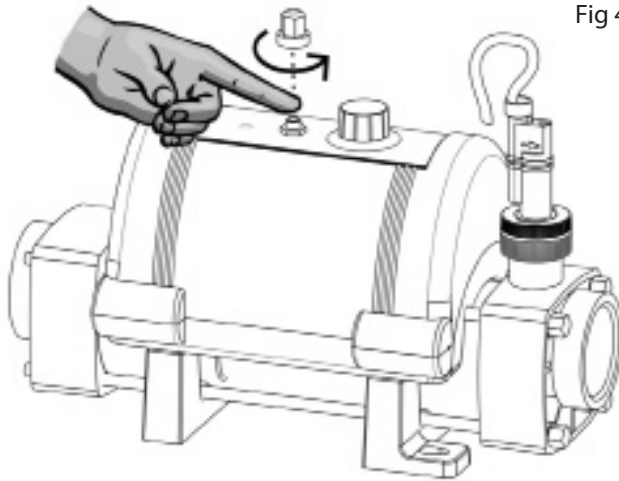


Fig 4.

Cause Possible 3: *Circulation d'eau insuffisante*

Si vous utilisez un filtre à cartouche: Pour confirmer, faites fonctionner l'appareil après avoir retiré la cartouche de la pompe & du filtre, cela fera passer le volume d'eau maximum que votre appareil peut accepter. Si le réchauffeur se met en marche (c'est-à-dire que le voyant rouge s'allume) c'est que la cartouche est bouchée. Celle-ci doit donc être nettoyée ou remplacée.

Si vous utilisez un filtre à sable: Vérifiez l'indicateur de pression de celui-ci et procédez à la purge du filtre si nécessaire.

Remarque: Dans certains cas, le thermostat de régulation peut disjoncter dû à un courant trop faible ; Quand le filtre est saturé, l'air peut être aspiré dans le système de filtrage et rester coincé à l'intérieur du réchauffeur faisant disjoncter le thermostat de régulation.

Dépannage général

LE TUBE DE CHAUFFAGE N'EST PAS CHAUD

En raison du rendement élevé de votre réchauffeur électrique en aucune chaleur ne devrait être détectée au niveau du Tube de chauffage du réchauffeur. Si le tube de chauffage de votre réchauffeur est chaud, ce sera souvent pour les raisons suivantes:

1ere possibilité: Le réchauffeur est resté en plein soleil.

2eme possibilité: Une poche d'air est prisonnière à l'intérieur du réchauffeur, surtout si c'est la partie supérieure du corps du réchauffeur qui est plus chaude (l'air monte).

L'EAU DE MON BASSIN N'A PAS L'AIR BEAUCOUP PLUS CHAUDE

L'augmentation de la température de l'eau, une fois passée par le réchauffeur, est directement proportionnelle au volume d'eau pompé en relation avec la puissance du réchauffeur.

Par exemple: connecté à une pompe de 4 000 litres par heure, un réchauffeur de 6-kW produira approximativement une augmentation de température de 1,2°C (ceci est à peine ressenti par la main humaine). Cela dit, au fur et à mesure que l'eau passe et repasse par le réchauffeur, le temps nécessaire reste inchangé par la quantité du volume d'eau. C'est donc une erreur commune que de penser que de diminuer la quantité d'eau qui passe par le réchauffeur augmentera le processus de chauffage. En effet, le temps nécessaire à chauffer l'eau n'est pas en rapport avec le volume d'eau passant par le réchauffeur.

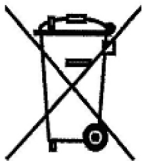
Respect de la directive ROHS

Elecro Engineering Limited certifie que sa gamme de réchauffeurs électriques aquatiques est conforme à la directive 2011/65/EU (ROHS) relative à la limitation de l'utilisation de certaines substances dangereuses dans les équipements électriques et électroniques.

Elimination des déchets électriques et électroniques

Ce produit est soumis à la norme 2012/19/EU

Ne jetez pas ce produit dans les déchets municipaux non triés



Ce symbole, sur le produit ou sur l'emballage, signifie que ce produit ne doit pas être traité comme un déchet domestique. Il devra être, au contraire, déposé à l'endroit adéquat afin que l'on procède au recyclage, correspondant aux équipements électriques et électroniques.

En vous débarrassant de ce produit en respectant la norme, vous contribuerez à ce que d'éventuelles conséquences, graves pour l'environnement et la santé humaine et provoquées par une manutention inadéquate de ce produit, soit évitées. Le recyclage des matériaux aidera à la sauvegarde des ressources naturelles. Pour plus d'information, s'il vous plait, contactez le service municipal adéquat de votre commune, ou l'administration chargée du contrôle de l'élimination des déchets ou le détaillant qui vous a vendu ce produit.

Garantie

Votre réchauffeur est garanti 3 ans depuis la date de la facture contre d'éventuels défauts de fabrication et de matériaux.

Le constructeur procédera, à sa discrétion, à la réparation ou l'échange de tout élément ou matériels défectueux renvoyés à la société pour inspection. Un justificatif d'achat pourra être demandé.

Toute installation incorrecte du réchauffeur, utilisation non conforme au mode d'emploi ou négligence n'engagera d'aucune façon la responsabilité du constructeur.

Wichtige Hinweise!

Vielen Dank, dass Sie sich für das CYGNET Heizgerät, das unter Einhaltung strengster Normen in England hergestellt wurde.

Bitte lesen Sie die folgende Anleitung genau durch, um sicherzustellen, dass Ihnen Ihr neu erworbenes Heizgerät viele Jahre lang zuverlässige Dienste leisten wird.

Ein falscher Einbau beeinträchtigt Ihre Gerätegarantie.

Bitte heben Sie diese Anleitung zur späteren Verwendung auf.

Produktübersicht

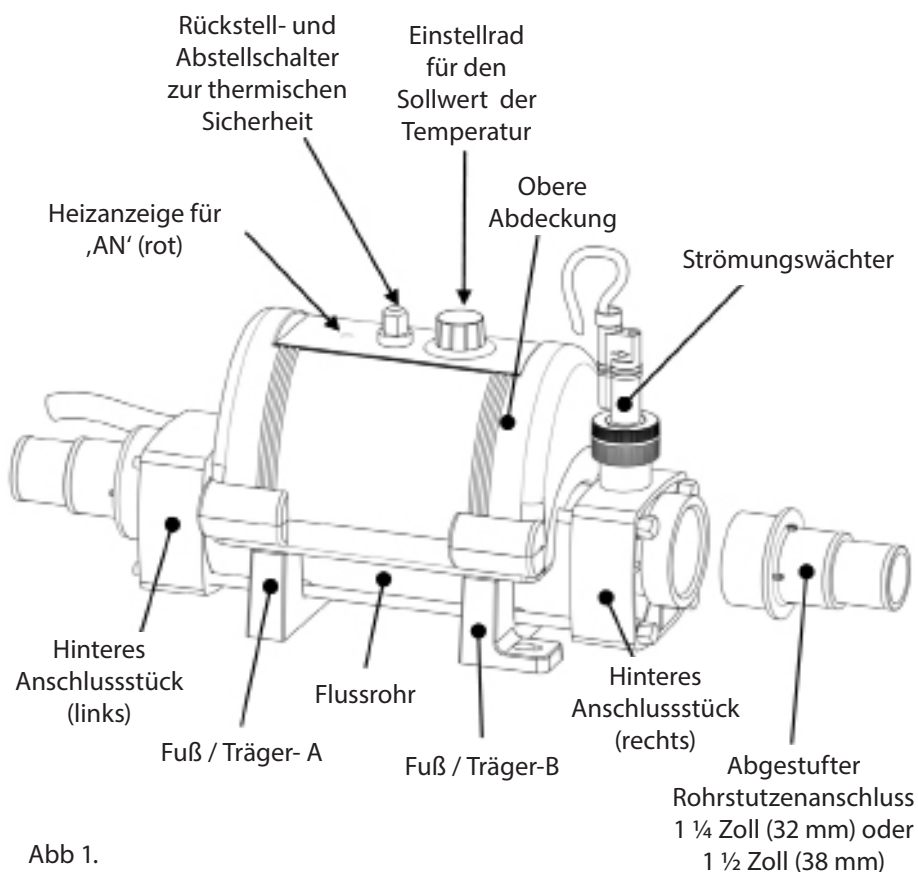


Abb 1.

Positionierung

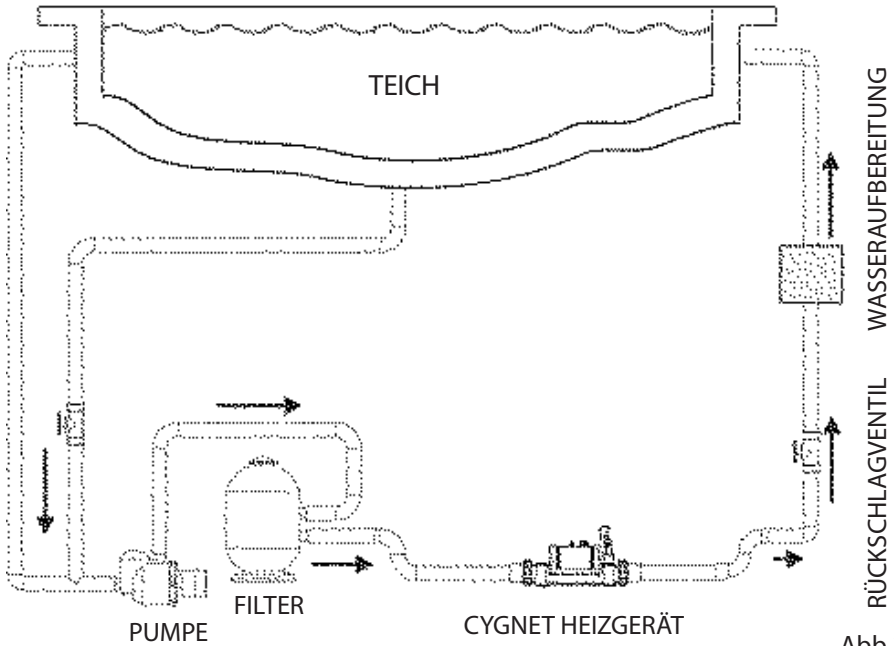


Abb 2.

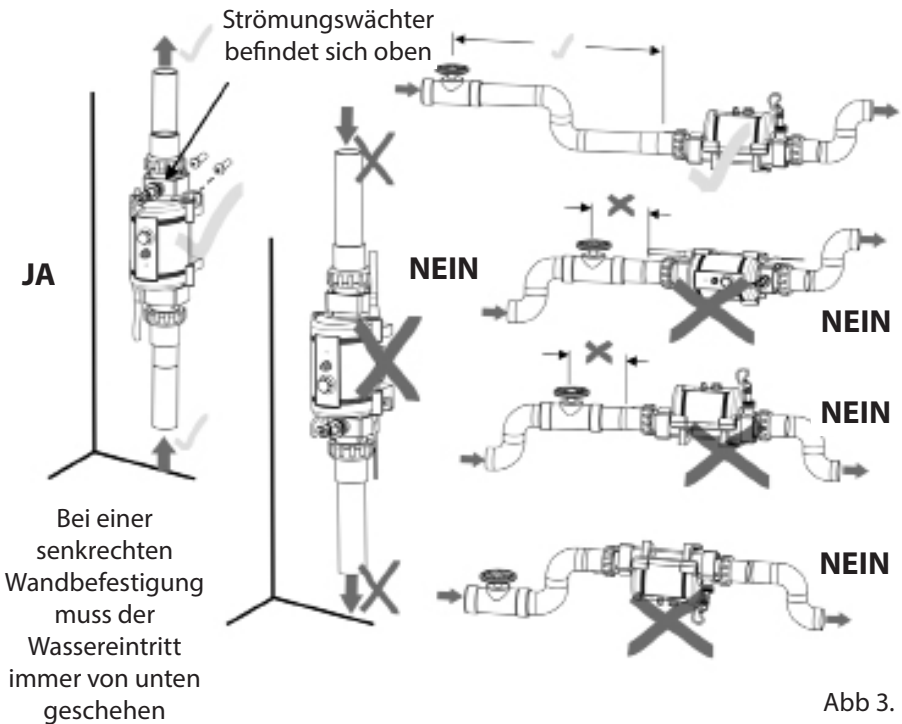


Abb 3.

Positionierung (fortgesetzt)

Ihr Heizgerät sollte sich in einer waagerechten oder senkrechten Position befinden, und dabei sollte ausreichend Platz für Rohrverbindungen und Verkabelung gelassen werden, und das Gerät sollte sicher auf einem festen Untergrund oder an einer Wand befestigt werden.

Das Heizgerät sollte an einem Tiefpunkt im Filtersystem eingebaut werden. Es sollte dem Filter nachgelagert und jeglicher Dosier- oder anderer Wasseraufbereitungsanlagen vorgelagert eingebaut werden. (siehe Abb.2)

Rohrleitungen

Es ist wichtig, dass die Rohre, die zum Heizgerät und von ihm wegführen, einen Innendurchmesser von mindestens 1 ¼ Zoll (32 mm) besitzen.

Um eine richtige Luftspülung durchzuführen und um zu gewährleisten, dass das Heizgerät während des Betriebs immer mit Wasser gefüllt bleibt, muss das Rückschlagrohr, das das Wasser zurück in den Teich transportiert, eine Sicherheitsschleife besitzen, die sich so nah wie möglich am Heizgerät befindet (siehe Abb. 3).

HINWEIS: Beim Anschluss an ein flexibles Rohr kann ein Sicherheitsschleife gelegt werden, indem das Rohr nach oben über ein erhöhtes Hindernis verlegt wird. Denken Sie daran, dass Sie Rohrschellen benutzen, um alle Schlauchanschlüsse sicher zu befestigen.

Witterungsschutz

Das Heizgerät muss in ein trockenes und witterungsfestes Gehäuse eingebaut werden.

VORSICHT! Wenn das Heizgerät während der Wintermonate nicht genutzt wird, muss das Wasser herausgelassen werden, damit es nicht zu Frostschäden kommt.

Elektrische Anschlüsse

Das Heizgerät wird mit einem anschlussfertigen Stromkabel geliefert. Geräte mit 1-3 kW verfügen auch über einen Anschlussstecker; 4-kW Modelle müssen durch einen qualifizierten Elektriker installiert werden.

Das Heizgerät muss gemäß den landesspezifischen/regional gültigen Anforderungen & Vorschriften installiert werden. Sämtliche Arbeiten müssen in jedem Falle von einem qualifizierten Elektriker ausgeführt werden, der nach Abschluss der Arbeiten ein Konformitätszertifikat ausstellen kann.

Die Stromversorgung des Heizgerätes muss durch einen FI-Schalter (Fehlerstromschutzschalter) mit 30 mA geschützt werden. Bei Fragen wenden Sie sich bitte an einen qualifizierten Elektriker.

DEUTSCH

Erforderliche Leistung

230 V 1 Phasenstrom-Ausgang	Leistungsangabe
1-kW	5-Amp
2-kW	9-Amp
3-kW	13-Amp
4-kW*	18-Amp

4-kW **MUSS VON EINEM QUALIFIZIERTEN ELEKTRIKER FEST VERDRAHTET WERDEN*

Anforderungen an die Durchflussrate

Die maximale Durchflussrate des zirkulierenden Wassers liegt bei **17.000 Litern pro Stunde** (3.740 britische Gallonen/Stunde). Für eine höhere Durchflussrate **muss** ein Bypass installiert werden, der die Heizelemente vor jedweden Schäden bewahrt. Das Heizgerät ist nur bei einer Durchflussrate von mindestens 1.000 Litern pro Stunde (220 britische Gallonen/Stunde) funktionsfähig.

Wasserqualität

Die Wasserqualität **muss** innerhalb der folgenden Grenzen liegen:

PH-Wert: 6,8–8,0

Gesamtalkalinität: 80–140 ppm

Vollständig gelöste Feststoffe | Kalkhärte: 200–1000 ppm

Edelstahl-Heizkörper mit Titanium Heizelemente eignen sich für den Einsatz auf Teiche mit einer Salzkonzentration bis zu 8000 ppm (8g/Liter).

Wasserchemie ist kompliziert. Fragen Sie also einen Fachmann um Rat, wenn Sie sich nicht sicher sind.

Betriebsanleitung

DEUTSCH

Nachdem die Installation abgeschlossen ist, schalten Sie die Wasserumwälzpumpe an, um System und Heizgerät zu entlüften (Lufteinschlüsse werden aus System & Heizgerät entfernt). TIPP: Indem Sie den Ausgangsport des Heizgerätes leicht anheben während die Pumpe arbeitet, kann die Luft leichter aus dem Flussrohr des Heizgerätes entweichen. Das Heizgerät schaltet sich nur ‚An‘ (rote Kontrolllampe erleuchtet), wenn u.a. die folgenden Kriterien erfüllt sind:

- Die Wasserumwälzpumpe ist ‚An‘ und liefert mehr als 1.000 Liter pro Stunde (220 britische Gallonen/Stunde)
- Der Temperatur-Sollwert ist auf einen höheren Wert eingestellt, als der des Wassers

Nützlicher Hinweis: Zur Senkung der Betriebskosten und schnelleren Erwärmung sollten Sie den Teich wo immer möglich isolieren.

Schneller Funktionstest

Überwachen Sie den Hauptstromzähler, wenn das Heizgerät angeschaltet ist (also wenn das rote Licht ‚An‘ ist) und beobachten Sie den Zähler nochmals, wenn das rote Licht aus ist. Der Test sollte zeigen, dass der Zähler mehr Strom zählt, wenn das rote Licht ‚An‘ ist.

Es ist nicht möglich, dass elektrische Heizgeräte Strom verschwenden, da der verbrauchte Strom in Wärme umgewandelt wird, die dann in das Wasser übertragen wird.

Akkurater Funktionstest

Wird ein genauere Test benötigt, um zu bestätigen, dass das Heizgerät die spezifizierte Wärmeleistung liefert, muss der Hauptstromzähler innerhalb von genau einer Stunde zwei Mal abgelesen werden (Sie lesen den Zähler also einmal und dann genau eine Stunde später das zweite Mal ab). Sie können dann die Anzahl der verbrauchten Einheiten (in kW) berechnen, indem Sie die Zahlen der ersten Ablesung von den Zahlen der zweiten abziehen.

Beachten Sie, dass Ihr Heizgerät ebenfalls in kW-Stunden ausgelegt ist. Die Teich-Pumpe und das –Heizgerät müssen während des Tests kontinuierlich in Betrieb sein (also mit dem roten Licht des Heizgerätes auf ‚An‘). Um ungenaue Ergebnisse während des Tests zu vermeiden, ist es wichtig, dass keine anderen Geräte genutzt werden, die Hochstrom nutzen (wie z. B. Wäschetrockner, Dusche, Herd etc.).

Eine große Teich-Pumpe mit 1 PS wird weniger als 1 kW pro Stunde verbrauchen. Das Testergebnis sollte nachweisen, dass z. B. ein Heizgerät mit 6 kW und eine Pumpe mit ½ PS zwischen 6,3 kW–6,5 kW pro Stunde verbrauchen. Es ist nicht möglich, dass ein elektrisches Heizgerät Strom verschwendet, da der abgezogene Strom in Wärme umgewandelt wird, die dann in das Wasser übertragen wird.

Fehlerbehebung

Heizgerät schaltet sich nicht auf ‚An‘

In den meisten Fällen gibt es dafür die folgenden Gründe:

Möglichkeit 1: *Der Sollwert für die Temperatur wurde erreicht.*

Zur Bestätigung: Erhöhen Sie den Sollwert indem Sie das Einstellrad für den Sollwert auf einen Wert einstellen, der größer ist als die derzeitige Wassertemperatur.

Möglichkeit 2: *Der ‚Rückstell- und Abstellschalter zur thermischen Sicherheit‘ hat ausgelöst.*

Abhilfe: Entfernen Sie die Abdeckung des Schalters und drücken Sie den roten Reset-Knopf (siehe Abb. 4). Wenn ein positives Klicken wahrgenommen wird, muss die Ursache für die Auslösung gesucht werden. Zu den möglichen Ursachen können Ablagerungen oder

Lufteinschlüsse im Flussrohr des Heizgerätes gehören.

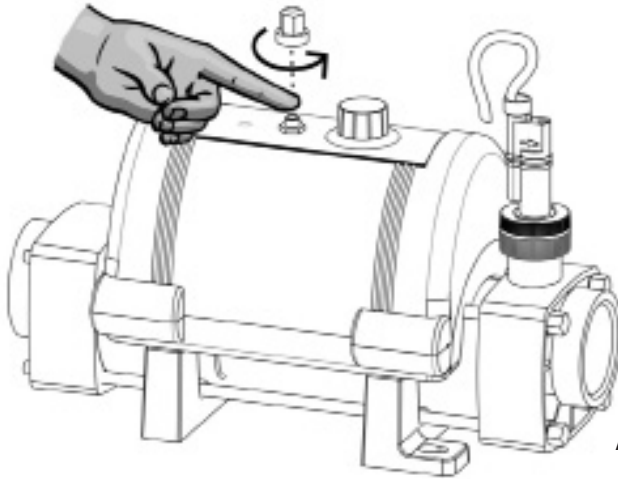


Abb 4.

Möglichkeit 3: Mangelhafter Durchfluss.

Bei der Nutzung eines Kartuschenfilters: Um dies zu bestätigen, lassen Sie das System laufen, nachdem Sie die Kartusche aus der Pumpen- und Filtereinheit entfernt haben. Dies sorgt für eine maximale Durchflussrate im Heizgerät (die maximale Rate, für die Ihre Einheit ausgelegt ist). Wird das Heizgerät dann ‚An‘ (sprich: das rote Licht ist ‚An‘) geschaltet, ist ein blockierter Kartuschenfilter die Ursache. Die Kartusche sollte gereinigt oder ersetzt werden.

Bei der Nutzung eines Sandfilters: Überprüfen Sie die Druckanzeige auf Ihrem Sandfilter und, wenn nötig, spülen Sie diesen.

Hinweis: Manchmal kann die Auslösung des ‚Rückstell- und Abstellschalters zur thermischen Sicherheit‘ mit einer niedrigen Durchflussrate zusammenhängen. Dies geschieht, wenn ein Filter verstopft und Luft in das Filtersystem gelangt, dann im Heizgerät eingeschlossen wird und so dazu führt, dass der Rückstellschalter auslöst.

Generelle Fehlersuche

Das Flussrohr fühlt sich nicht warm an

Durch die hohe Effektivität Ihres elektrischen Heizgerätes sollte keine Wärme über das Flussrohr wahrnehmbar sein. Die wahrscheinlichsten

Ursachen dafür, dass sich das Flussrohr warm anfühlt, sind:

Möglichkeit 1: Das Heizgerät wurde direktem Sonnenlicht ausgesetzt.

Möglichkeit 2: Ein Lufteinschluss im Heizgerät; vor allem dann, wenn sich der Tank im obersten Bereich wärmer anfüllt (Luft steigt nach oben).

Das Wasser, das in meinen teich fließt, fühlt sich nicht viel wärmer an

Der Temperaturanstieg des Wassers, nachdem es durch das Heizgerät geflossen ist, steht direkt proportional zum gepumpten Wasservolumen, hinsichtlich der Ausgangsleistung des Heizgerätes.

Beispiel: Schließt man ein Heizgerät mit 6-kW an eine Pumpe mit einer Leistung von 4,000 Litern pro Stunde an, kommt es zu einem Temperaturanstieg von ungefähr 1,2°C (wird von einer menschlichen Hand so gut wie nicht wahrgenommen). Da das Wasser jedoch in einem einzigen System umgewälzt wird, wird die Aufwärmzeit nicht durch die Durchflussmenge beeinflusst. Es ist ein weitverbreiteter Irrglaube, dass eine langsamere Durchflussrate den Aufwärmprozess beschleunigt.

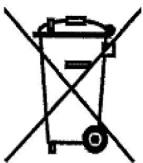
RoHS-Konformitätserklärung

Elecro Engineering Limited bescheinigt hiermit, dass das elektrische Wasserheizung Reihe die RoHS-Richtlinie 2011/65/EC über die Reduzierung von Schadstoffen erfüllt.

Entsorgung von elektrischen und elektronischen Geräten

Dieses Produkt erfüllt die Vorgaben der EU-Richtlinie 2012/19/EC.

Dieses Produkt darf nicht als unsortierter kommunaler Abfall entsorgt werden.



Dieses auf dem Produkt und auf der Verpackung angebrachte Symbol bedeutet, dass das Produkt nicht als Hausmüll angesehen werden darf. Stattdessen sollte das Produkt in der zuständigen Sammelstelle zum Recycling von Elektro- und Elektronikgeräten abgegeben werden.

Indem Sie die korrekte Entsorgung dieses Produkts sicherstellen, helfen Sie potenziell negative Konsequenzen für die Umwelt und die menschliche Gesundheit zu vermeiden, die ansonsten durch die unsachgemäße Entsorgung dieses Produkts entstehen können. Die Wiederverwertung der Materialien hilft dabei, natürliche Ressourcen zu bewahren. Weitere Informationen erhalten Sie von Ihrer zuständigen Kommune, Ihrem Hausmüll-Entsorgungsunternehmen oder dem Händler, bei dem Sie dieses Produkt erworben haben.

Garantie

Auf das Heizgerät wird, ab Verkaufsdatum, eine Garantie von 3 Jahren gegeben. Diese umfasst Material- und Verarbeitungsfehler.

Der Hersteller ersetzt oder repariert nach seinem Ermessen jedwede defekten Geräte oder Bauteile, die zur Inspektion an ihn eingeschickt werden. Vorlage des Kaufbelegs kann dazu angefordert werden. Der Hersteller übernimmt keine Verantwortung für eine fehlerhafte Installation des Produktes, den unsachgemäßen Gebrauch oder Fahrlässigkeit.



11 Gunnels Wood Park | Stevenage | Hertfordshire | SG1 2BH | United Kingdom

t: +44 (0) 1438 749 474 | **f:** +44 (0) 1438 361 329 | **e:** sales@electro.co.uk

www.electro.co.uk