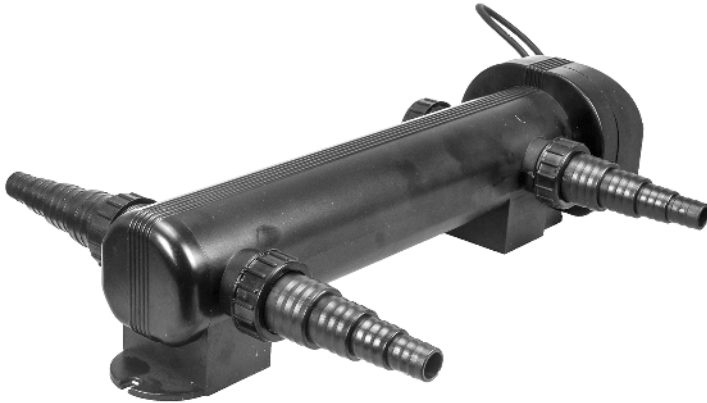


Pond Friend

UV 18000 (2014)

UV 36000 (2013)

UV 55000



Pondteam®

www.pondteam.com

Brugsanvisning for PondFriend UV18000, UV36000 og UV55000

Læs denne brugsanvisning nøje igennem inden apparatet tages i brug.



PondFriend UV enheden fjerner og forebygger svævealger (grønt vand) i havebassinet. Fra bassinet føres vandet af en pumpe op igennem UV-enheden, hvor algeceller og bakterier belyses af ultraviolette stråler, der enten dræber eller steriliserer dem. For at opnå den maksimale effekt anbefales det derefter at lade vandet løbe videre til et biologisk filter, hvor de døde celler opsamles og nedbrydes. Det biologiske filter og UV-enheden skal i sæsonen køre 24 timer i døgnet.

PondFriend UV enheden er forsynet med 4 udløbsstuds, der giver mulighed for ved hjælp af unioner at koble flere enheder sammen og derved forøge kapaciteten. Du kan også anvende et udløb som et ”bypas”. Den mulighed anvendes først og fremmest hvis pumpens kapacitet er større end UV-enhedens kapacitet, så du enkelt med en ventil/hane (købes separat) kan regulere hvor meget vand, der skal passerer UV-lyset.

Pond Friend UV18000, UV36000 og UV55000 består af følgende dele:

1. UV-hus (Artnr. 40687 / 40688 / 40738)
2. El-del med indbygget trafo (Artnr. 40824 / 40825 / 40734)
3. Omløber (låsering) til el-del/UV-rør (Artnr. 40749)
4. Quarts-rør m. O-ring, omløber, afstandspakning (Artnr. 40453 / 40454 / 40731)
5. Afstandspakning til quartsrør
6. UV-pære type PL-S 18W/36W/55W (Artnr. 40418 / 40416 / 40417)
7. Afstandspakning til UV-pære
8. Universal slangestuds (20-25-32-40 mm) (3 stk.) (inkl. i Artnr. 40742)
9. Omløber til slangestuds (3 stk.) (inkl. i Artnr. 40742)
10. Fladpakning til slangestuds (3 stk.) (inkl. i Artnr. 40742)
11. O-ringe sæt (3 stk.) (inkl. i Artnr. 40763)
12. Sigtglas m. omløber og O-ring
13. Specialpakning til Quarts glas (Artnr. 40691)
14. Dæksel

Reservedelssæt

Fittingssæt (Artnr. 40742)

Pakningssæt (Artnr. 40763)

Tekniske specifikationer

Model	18000	36000	55000
Netspænding	230V/50Hz	230V/50 Hz	230V/50 Hz
Effekt (Type PL-S)	18 watt	36 watt	55 watt
Max bassin	18000 liter	36000 liter	55000 liter
Max bassin m. guldfisk	9000 liter	18000 liter	20000 liter
Max bassin m. Koi	4500 liter	9000 liter	12000 liter
Max tryk	0,3 BAR	0,3 BAR	0,3 BAR
Max flow	4500 l/t	6000 l/t	8000 l/t
2 Tilslutninger	3/4" - 1 1/2"	3/4" - 1 1/2"	3/4" - 1 1/2"

Sikkerhedsforeskrifter



Dette apparat producerer skadelige stråler, og direkte kontakt kan være farligt for øjne og hud. Kontrol om pæren lyser, bør kun foretages gennem sikkerhedsglasset monteret på en af afløbsstudserne.

Hvis kabel eller stik er beskadiget må apparatet ikke benyttes. Hele el-delen skal da kasseres, idet kablet ikke kan udskiftes. For at undgå overophedning må UV-enheden kun tændes når vandet fra pumpen løber gennem enheden. Før ethvert indgreb i enheden skal denne slukkes og stikket tages ud af stikkontakten.

Hvis enheden ikke kører i vintermånederne, bør den tages indendørs for at undgå frostskafer. Kablet til enheden kan ikke udskiftes, hvis det bliver beskadiget skal hele el-delen kasseres. Tænd aldrig lampen, hvis den ikke er monteret i huset.

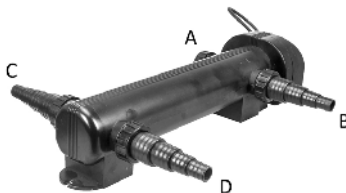
UV-enheden må kun installeres over et HFI eller HPFI relæ med en brudstyrke på max 30 mA og stikkontakten skal være placeret mindst 2 meter fra bassinkanten.

Installation



PondFriend UV-enheden må aldrig komme under vand. Den skal monteres før eller efter et biologisk filter, beroende på filtertype, og placeres på et fast og sikkert underlag mindst 2 meter fra bassinkanten. Enheden kan skrues fast med et appar skrue i de skruehuller, der er i fodstykkerne.

1. Vælg et egnet sted til placeringen og skru evt. enheden fast på et bræt eller lignende. Evt. kan enheden placeres ovenpå det biologiske filter.
2. Skær universal slangestudserne (8) af til den ønskede slangediameter, sæt fladpakningerne (10) i omløberne (9) og skru dem fast på husets (1) studs. Hvis by pas funktionen skal anvendes, sætter du en ventil/kuglehane (sjak købes separat) i udløbsstudsen B og regulerer her hvor meget vand du vil have til at løbe udenom UV-enheden. By pas funktionen anvendes først og fremmest hvis pumpens kapacitet er større end det anbefalede flow gennem UV-enheden. Det er en fordel at belysningstiden af vandet bliver så lang som muligt.
3. Forbind indløbsslangen til studs A og udløbsslangen med studs D. Hvis man ønsker at anvende by pas-funktionen, monteres en ekstra udløbsslange B. Hvis man ønsker at vandet gennem UV-enheden, monterer man indløbsslangen på studs A og udløbsslangen på studs D, medens udløb B og C lukkes med hhv. sigtglas (12) og dækslet (14)



4. Udløbsslangen fra studs D forbindes med biotopfiltret og udløbsslangen fra studs B (hvis by pas-funktionen anvendes) føres tilbage til bassinet.
5. Start pumpen op og kontroller gennemstrømning og tæthed ved alle tilslutninger.
6. Tænd for UV-enheden og kontroller at lampen lyser gennem glasstudsen med sigtglasset.

Vedligeholdelse



PondFriend UV enheden skal renses mindst 2 gange om året. Hvis algevæksten i bassinet tager til, kan det være på grund af tilkalkning af quartzrøret (4) eller at UV-pæren (6) skal udskiftes. UV-pæren har en levetid på ca. 7000 timer og det passer nogenlunde med en sæson, så den bør udskiftes før sæsonstart.

1. Sluk for UV-enheden og derefter for pumpen.
2. Afmonter slangerne og tøm enheden for vand. Sørg for at enhedens stik er trukket ud af stikkontakten.
3. Placer UV-enheden på et fast underlag (hvis den ikke i forvejen er skruet fast til et sådan) og medens man med venstre hånd holder fast på enheden og trykker knappen på siden af huset ind, drejer man forsigtigt el-delen (2) ca. ¼ omdrejning mod uret. El-delen (2) med quartzrøret (4) kan nu forsigtigt trækkes ud af huset (1). Pas på den store O-ring (11).
4. Omløberen (3) på quartzrøret (4) skrues af og quartzrøret kan nu forsigtigt trækkes fri. Drej det en smule under trækket, så går det lettere. Pas på den lille O-ring (11).
5. Hvis UV-pæren (6) skal skiftes kan den nu let trækkes ud af stikket og erstattes med en ny. Husk at fjerne afstandsstykket (7) og specialpakningen (13) fra den gamle pære og sætte det på den nye.
6. Hvis quartz-glasset (4) er tilkalket renses det med en mild kalkfjerner. Anvend ikke ridsende ting på quartzglasset, men brug en blød klud.
7. Når el-delen (2) med pære (6) og quartzrør (4) igen skal samles, skal o-ringene smøres med lidt silikonefedt inden de monteres. Sæt UV-pæren (6) i fatningen. Sæt O-ring (11) fast nederst på quartzrøret, placer det og skru omløberen (3) fast
8. El-delen (2) skubbes nu forsigtigt ind i huset (1) og drejes med uret til låseknappen med et klik falder på plads
9. Herefter monteres slangerne igen og pumpen startes op, så der er vandgennemløb inden UV-enheden tilsluttes el-nettet igen.

Garanti



PondFriend UV 18000, UV 36000 og UV 55000 er dækket af en 2 års garanti for produktions- og materialefejl, gældende fra købsdatoen. (Quartz-glas og UV-pære er ikke dækket af garanti) I tilfælde af reklamation skal enheden indsendes til os gennem din forhandler bilagt kopi af dateret købsnota, der gælder som garantibevis. I garantiperioden reparerer eller udskifter vi de defekte dele (vort valg) med originale reservedele uden beregning. Garantien gælder ikke normalt slid eller skader der er opstået som følge af misligholdelse, forkert brug og/eller negligering af anførte betjeningsvejledning.

Affaldshåndtering



Dette produkt er klassificeret som et elektrisk/elektronisk produkt og må ikke smides i en skraldespand til husaffald. Enheden skal ved kassering afleveres på en genbrugsstation / miljøstation efter gældende lov.

Bruksanvisning för PondFriend UV18000, UV36000 och UV 55000

Läs noga igenom bruksanvisningen innan UV enheten tages i bruk.



PondFriend UV enhet dödar och förebygger svävalger (grönt vatten). En pump placerad i dammen pumpar upp vattnet, igenom UV enheter där algceller och bakterier belyses av ultravioletter (UVC) strålar som antingen dödar eller steriliserar dem. För att uppnå maximal effekt bör vattnet därefter passera igenom ett biologiskt filter där döda algceller kan fångas upp och brytas ner. Det biologiska filtret och UV enheten skall vara i gång 24 tim/dygn under säsongen. PondFriend enheten är försedd med 4 utlopp, det ger dig möjlighet att med kopplingar sätta samman flera enheter och öka kapaciteten. Du kan också använda ett utlopp till en "bypass". Den möjligheten används främst om pumpens kapacitet är större än UV enhetens kapacitet, så du enkelt kan reglera hur mycket vatten som skall passera UV ljuset.

PondFriend UV18000, UV36000 och UV55000 består av följande delar:

1. UV-hus (Artnr. 40687 / 40688 / 40738)
2. Eldel med inbyggd trafo (Artnr. 40824 / 40825 / 40734)
3. Låsring till eldel / UV-rör (Artnr. 40749)
4. Kvartsglas m. O-ring, dist.packnink, låsring (Artnr. 40453 / 40454 / 40731)
5. Distanspackning till kvartsrör
6. UV lampa av PL-S typ (Artnr. 40418 / 40416 / 40417)
7. Distanspackning till UV rör
8. Universal slangkoppling (20-25-32-40 mm) (3 stk.) (inkl. i Artnr. 40742)
9. Låsringar till slangkoppling (3 stk.) (inkl. i Artnr. 40742)
10. Tätningspackningar (3 stk.) (inkl. i Artnr. 40742)
11. O-ring set (3 stk.) (inkl. i Artnr. 40763)
12. Inspektionsglas
13. Specialpackning till kvartsglasat (Artnr 40691)
14. Gängat lock

Reservdelset till UV18000 / UV36000 / UV55000

- Kopplingsset (Artnr. 40742)
O-rings set (Artnr. 40763)

Tekniska specifikationer

Modell	18000	36000	55000
Nätspänning	230V/50 Hz	230V/50 Hz	230V/50 Hz
Effekt (Typ PL-S)	18 watt	36 watt	55 watt
Maxdammstorlek	18000 liter	36000 liter	55000 liter
Max storlek m. guldfisk	9000 liter	18000 liter	20000 liter
Max storlek m. Koi	4500 liter	9000 liter	12000 liter
Max tryck	0,3 BAR	0,3 bar	0,3 bar
Max flöde	4500 l/t	6000 l/t	8000 l/t
Anslutningar	3/4" - 1 1/2"	3/4" - 1 1/2"	3/4" - 1 1/2"

Säkerhetsföreskrifter



Den här UV-enheten producerar farliga UV-strålar, direkt kontakt kan vara farligt för hud och ögon. Kontroll om lampan lyser skall bara göras genom inspektionsglaset på UV-enheten. Om sladd eller kontakt skadas får apparaten inte användas. Hela UV-enheten måste då kasseras eftersom sladden inte kan bytas. För att undgå överhettning skall UV-enheten bara tändas när det löper vatten genom enheten. Vid varje ingrepp i enheten skall den släckas genom att kontakten dras ur. På vintern skall enheten tömmas på vatten och förvaras frostfritt. Tänd aldrig UV-lampan om den inte är monterad i huset.

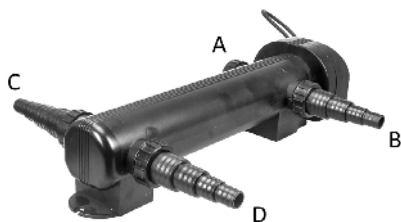
PondFriend UV-enhet skall kopplas över en jordfelsbrytare med en brytström på max 30mA.

Installation



PondFriend UV-enhet får aldrig komma under vatten. Den skall monteras innan eller efter ett biologiskt filter beroende på typ av filter. Den skall placeras på ett säkert och fast underlag minst 2 meter från dammkanten. Det finns förberet på UV-C-huset, för att den ska kunna skruvas fast i underlaget.

1. Välj ett säkert ställe till placering och skruva fast enheten på ex.vis en bräda eller liknande. Ev kan enheten placeras på det biologiska filtret.
2. Kapa universalkopplingarna (8) till önskad dimension sätt i tätningsspackningarna (10) och skruva fast låsringarna (9). Skall by pas funktionen användas sätter du en kran (medföljer ej) i utlopp B så du kan reglera mängden vatten i utloppet och ställa in hur stor del av vattnet som kan passera genom att ställa kranen. By pas funktionen används främst om pumpen ger mer vatten än max tryck i specifikationerna. En fördel är att belysningstiden blir längre på vatten som passerar UV-enheten.
3. Koppla slangen från pumpen till anslutning A och utloppet till D. Skall bypass funktionen användas kopplas extraslangen till B. I normalfallet när bypassfunktionen INTE används monteras den runda glasplattan (12) med låsring och packning i utlopp B och det gängade locket (14) monteras på utlopp C med hjälp av låsringarna (9). Glöm inte tätningsspackningen (10).
4. Utloppslangen från D kopplas till ett biofilter eller fortsätter ut i dammen beroende på om filtret sitter före eller efter UV-enheten. Utloppslangen från bypass funktionen (om den används) går tillbaka till dammen
5. Starta pumpen och kontrollera att alla anslutningar är täta.
6. Tänd UV-lampan och kontrollera att du ser ett blåaktigt sken genom inspektionsglaset



Underhåll



PondFriend enheten bör rengöras minst 2 ggr/år. Om vattnet blir grönt trots att UV enheten fungerar bör du kontrollera att det inte finns några avlagringar på kvartsglaset (4) ex.vis kalk. UV lampan (6) måste bytas efter ca 7000 timmar även om den lyser eftersom intensiteten på UV strålarna minskar. Vi rekommenderar att du byter UV lampan (6) varje vår.

1. Släck UV lampan och pump genom att dra ur kontaktarna.
2. Montera bort slangarna och töm enheten på vatten. Var noga med att kontakten är utdragen.
3. Den lilla låsdelen överst på huset vid eldelen (2) trycks ner och huset (1) vrids ca ¼ varv moturs Eldelen (2) med kvartsglas (4) kan nu försiktigt dras ut. Var försiktig med den stora O-ringen (11).
4. Låsringen (3) skruvas av och kvartsglas (4) kan försiktigt lossas. Vrid det lite så går det lättare. Var noga med den lilla o-ringen (11).
5. Om UV lampan (6) skall bytas kan den nu tas ur kontakten och ersättas med en ny. Glöm inte att flytta över distanspackningen (7) och packningen (11) från den gamla lampan.
6. Om det finns beläggningar på kvartsglas (4) använd ett mildt kalkavlägringsmedel för att ta bort det. Använd inte något som kan rispa glaset utan ta en mjuk trasa.
7. När eldelen (2) med lampa skall monteras tillbaka skall o-ringarna fettas in med lite silikonolja. Sätt UV lampan (6) i elfattningen. O-ringen (11) monteras nederst på kvartsröret innan låsringen (3) skruvas fast.
8. Eldelen (2) skjuts försiktigt in i UV huset (1) och vrids medurs till låsknappen fastnar med ett "klick".
9. Starta pumpen och kontrollera att alla anslutningar är täta.
10. Tänd UV lampan och kontrollera att du ser ett blåaktigt sken genom inspektionsglasen.

Garanti



PondFriend 18000, 36000 och 55000 täcks av en garanti mot produktion och materialfel på 24 månader gällande från inköpsdatum. UV lampa och kvartsglas täcks inte av garantin. Vid reklamation skall enheten lämnas in till återförsäljaren med en kopia på inköpskvittot vilket gäller som garantisedel. Vid garanti reparerar vi eller byter ut delar enligt vårt val med originalreservdalar utan kostnad. Garantin gäller inte vid normalt slitage eller som uppstått vid felaktig användning eller bristande underhåll.

Enheten är endast avsedd för trädgårdsdammar.

Avfallshantering



Den här produkten är klassad som en elektrisk/elektronisk produkt och skall vid kassering lämnas till återvinning på en avfallstation. PondTeam är ansluten till Elkretsen och betalar därmed för återvinning och ett hållbart kretslopp..



Pondteam®

Mossvägen 17

S-232 37 Arlöv

SE: Tlf. 0046 (0)40-462112

DK Tlf. 0045 44669909

SE: Fax 0046 (0)40-462114

DK Fax 0045 44669919

Mail info@pondteam.se

Mail info@pondteam.dk